

WAFER PN16

720480

Valvola a sfera flangiata PN16, in acciaio al carbonio ASTM A105/A352-LCB brunito, a passaggio totale.

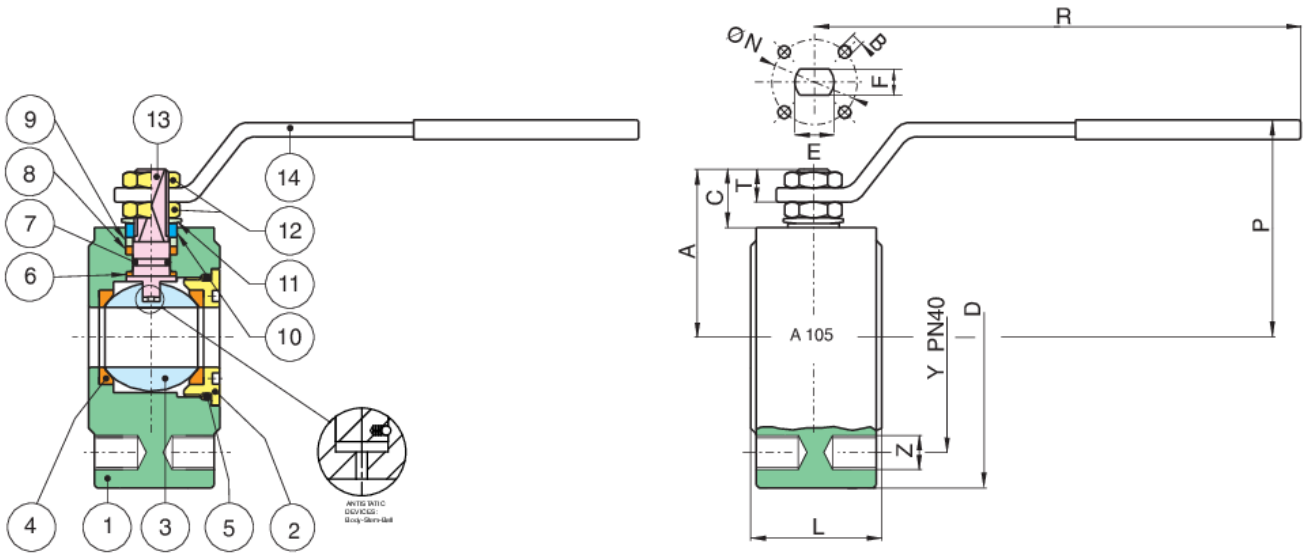
A350-LF2 PN40 Fire Safe zincotropicalizzato.



V-Ball option



Specifiche tecniche



POSIZIONE	NOME PARTE	MATERIALE	N.° PEZZI
1	CORPO	A350-LF2	1
2	GHIERA	A479-TP304	1
3	SFERA	A351-CF8/A479-TP304	1
4	GUARNIZIONE SFERA	PTFE CARBOGRAFITE - CARBON FILLED PTFE	2
5	O-RING	FKM (VITON)	1
6	GUARNIZIONE ANTIATTRITO	PTFE CARBOGRAFITE - CARBON FILLED PTFE	1
7	O-RING	FKM (VITON)	1
8	GUARNIZIONE ASTA	PTFE CARBOGRAFITE - CARBON FILLED PTFE	1
9	BUSSOLA	A37+Z/P	1
10	MEZZOGIRO	AISI 430 (DN15-DN50) A37+Z-P (DN65-DN200)	2-1
11	MOLLA A TAZZA	51CrV4+Z/P	2
12	DADO	6S+Z/P	2
13	ASTA	A479-TP304	1
14	LEVA	A37+Z/P	1

MISURA	DN	CODICE	D	Y	Z	L	R	P	A	C	T	E	F	ØN	B	KV	PN	KG
1/2"	15	72048004	90	65	4xM12	35	131	65	47	15,5	9	10	7	32	4xM5	19,2	40	1,4
3/4"	20	72048005	100	75	4xM12	40	131	69	51,5	15,5	9	10	7	32	4xM5	35	40	1,9
1"	25	72048006	110	85	4xM12	46	174	80	61	19,5	11	12	8	42	4xM5	64,5	40	2,7
1"1/4	32	72048007	130	100	4xM16	54	174	84	64,5	16,5	11	12	8	42	4xM5	103,8	40	4,3
1"1/2	40	72048008	140	110	4xM16	63,5	250	102	78	24,5	13	16	10	50	4xM6	174	40	6,3
2"	50	72048010	150	125	4xM16	82	250	111	87	25	13	16	10	50	4xM6	301,3	40	8,8
2"1/2	65	72048012	175	145	8xM16	103	321	128	104,5	25	18	20	14	70	4xM8	545,7	40	15,6
3"	80	72048014	190	160	8xM16	122	321	138	115	28,5	18	20	14	70	4xM8	872,5	40	20,8

Certificazioni

F.E. TESTED
ISO15848-1

F.E. TESTED ISO15848-1



TUV

SIL 3

SIL 3



ATEX FIRE-SAFE (A
richiesta)