

WAFER PN16

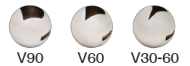
720007



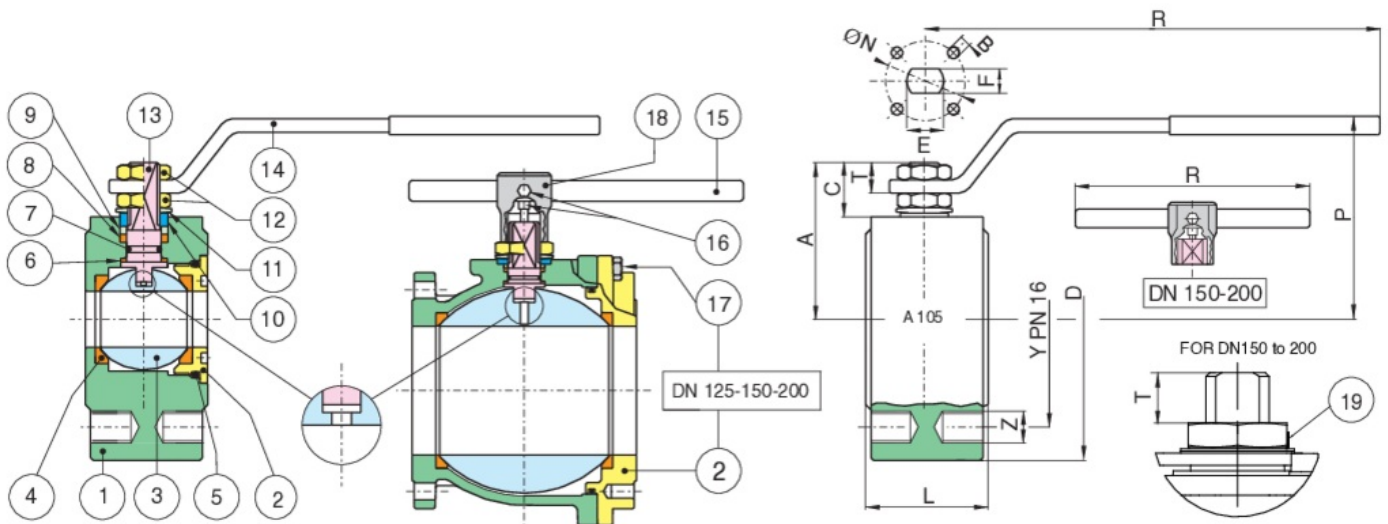
Valvola a sfera flangiata PN16, in acciaio al carbonio ASTM A105/A352-LCB brunito, a passaggio totale.

ASTM-A105 PN10-DN80

V-Ball option



Specifiche tecniche



POSIZIONE	NOME PARTE	MATERIALE	N.° PEZZI
1	CORPO	ASTM A105/A352-LCB	1
2	GHIERA	ASTM A105/A352-LCB	1
3	SFERA	A351-CF8/A479-TP304	1
4	GUARNIZIONE SFERA	PTFE	2
5	O-RING	FKM	1
6	RONDELLA ASTA	PTFE	1
7	O-RING	FKM	1
8	GUARNIZIONE ASTA	PTFE	1
9	BUSSOLA PREMIGUARNIZIONE	CARBON STEEL	1
10	RONDELLA MEZZOGIRO	INOX AISI 430 (DN15-DN50) CARBON STEEL (DN65-DN150)	2-1
11	MOLLA A TAZZA	CARBON STEEL	2
12	DADO	CARBON STEEL	2
13	ASTA	A479-TP304	1
14	LEVA	CARBON STEEL	1
15	LEVA DN150-200	CARBON STEEL	1
16	VITE	CARBON STEEL	2
17	VITE	CARBON STEEL	8-12
18	CORPO LEVA DN 150-200	EN-GJL 250	1
19	RONDELLA ANTISVITAMENTO	A182-F316	1

MISURA	DN	CODICE	D	Y	Z	L	R	P	A	C	T	E	F	ØN	B	KV	PN	KG
1/2"	15	72000704	90	65	4	35	131	65	47	15,5	9	10	7	32	4	19,2	16	1,40
3/4"	20	72000705	100	75	4	40	131	69	51,5	15,5	9	10	7	32	4	35	16	1,90
1"	25	72000706	110	85	4	46	174	80	61	19,5	11	12	8	42	4	64,5	16	2,70
1"1/4	32	72000707	130	100	4	54	174	84	65,5	16,5	11	12	8	42	4	103,8	16	4,20
1"1/2	40	72000708	140	110	4	63,5	250	102	78	24,5	13	16	10	50	4	174	16	6,30
2"	50	72000710	150	125	4	82	250	111	87	25	13	16	10	50	4	301,3	16	8,70
2"1/2	65	72000712	175	145	4	103	321	128	104,5	28	18	20	14	70	4	545,7	16	15,50
3"	80	72000714	190	160	8	122	321	138	115	28,5	18	20	14	70	4	872,5	16	20,50
4"	100	72000718	220	180	8	152	381	156	137	34,5	22	24	18	102	4	1363,3	16	34,20
5"	125	72000719	250	210	8	196	381	178	159	34	22	24	18	102	4	2360,3	16	40,50
6"	150	72000720	300	240	8	232	700	266	201,5	51,5	30	42	30	125	4	3671,1	16	66,20
8"	200	72000721	340	295	12	400	700	332	288	68	41	42	30	125	4	6816,6	16	104,00

Certificazioni

F.E. TESTED
ISO15848-1

F.E. TESTED ISO15848-1



TUV

SIL 3

SIL 3



ATEX FIRE-SAFE (A
richiesta)