

WAFER PN16

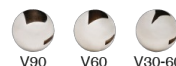
720601



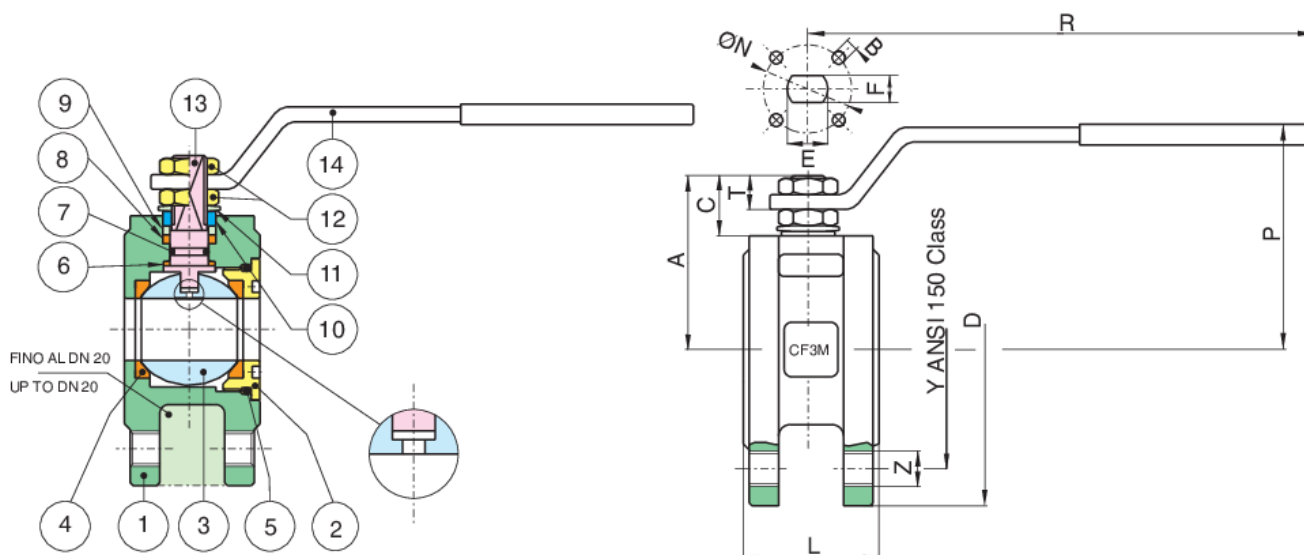
Valvola a sfera flangiata PN16 filettatura metrica in acciaio inox A351-CF8 e A351-CF8M a passaggio totale.

A351-CF3M ANSI 150 metrico.

V-Ball option



Specifiche tecniche



POSIZIONE	NOME PARTE	MATERIALE	N.° PEZZI
1	CORPO	A351-CF3M-A479-Tp316L	1
2	GHIERA	A479-TP316L	1
3	SFERA	A351-CF3M-A479-Tp316L	1
4	GUARNIZIONE SFERA	PTFE	2
5	O-RING	FKM (VITON)	1
6	GUARNIZIONE ANTIATTRITO	TFM	1
7	O-RING	FKM (VITON)	1
8	GUARNIZIONE ASTA	PTFE	1
9	BUSSOLA	A37+Z/P	1
10	MEZZOGIRO	AISI 430 (DN15-DN50) A37+Z-P (DN65-DN200)	2-1
11	MOLLA A TAZZA	51CrV4+Z/P	2
12	DADO	A2-70	2
13	ASTA	A479-TP316L	1
14	LEVA	A37+Z/P	1

MISURA	DN	CODICE	D	Y	Z	L	R	P	A	C	T	E	F	ØN	B	KV	PN	KG
1/2"	15	72060104	90	60,5	4xM14	35	131	65	47	15,5	9	10	7	32	4xM5	19,2	20	1,30
1"	25	72060106	110	79,2	4xM14	46	174	80	61	17	11	12	8	42	4xM5	64,5	20	2,2
1"1/4	32	72060107	118	88,9	4xM14	54	174	84	64,5	15	11	12	8	42	4xM5	103,8	20	3,7
1"1/2	40	72060108	130	98,6	4xM14	63,5	250	102	78	24,5	13	16	10	50	4xM6	174	20	3,70
2"1/2	65	72060112	178	139,7	4xM16	103	321	128	104,5	25	18	20	14	70	4xM8	545,7	20	10,00
3"	80	72060114	190	152,4	4xM16	122	321	138	115	28,5	18	20	14	70	4xM8	872,5	20	12,80

Certificazioni

F.E. TESTED
ISO15848-1

F.E. TESTED ISO15848-1



TUV

SIL 3

SIL 3



ATEX FIRE-SAFE (A
richiesta)