

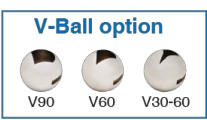
WAFER PN16

720600

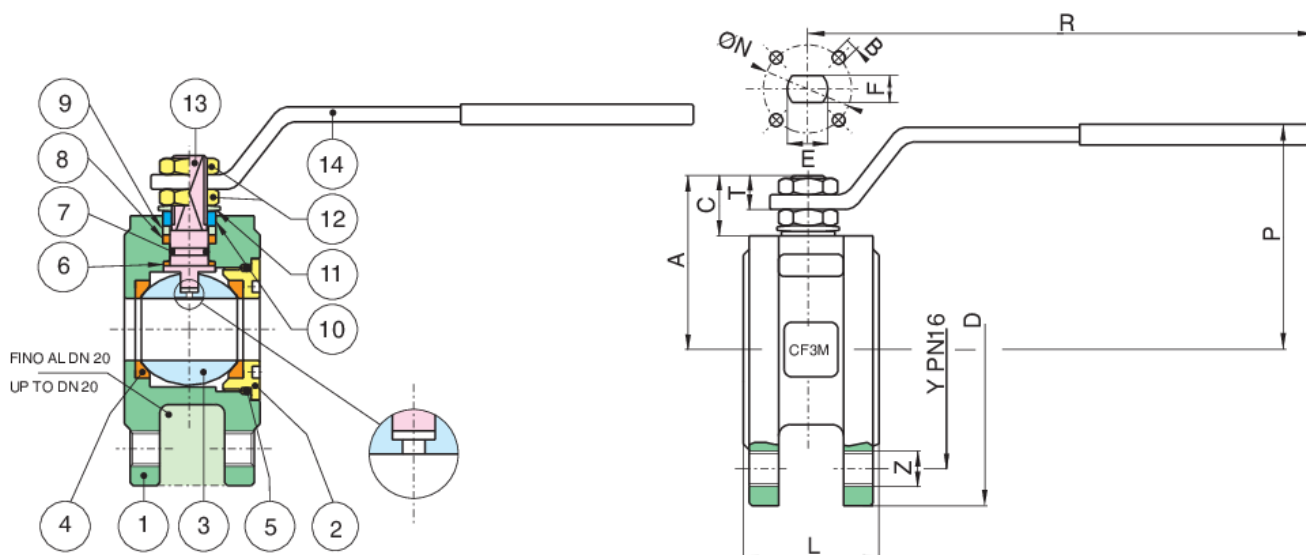


Valvola a sfera flangiata PN16 filettatura metrica in acciaio inox A351-CF8 e A351-CF8M a passaggio totale.

A182-F316L/A351-CF3M.



Specifiche tecniche



POSIZIONE	NOME PARTE	MATERIALE	N.° PEZZI
1	CORPO	A351-CF3M-A479-Tp316L	1
2	GHIERA	A351-CF3M-A479-Tp316L	1
3	SFERA	A351-CF3M-A479-Tp316L	1
4	GUARNIZIONE SFERA	PTFE	2
5	O-RING	FKM (VITON)	1
6	GUARNIZIONE ANTIATTRITO	TFM	1
7	O-RING	FKM (VITON)	1
8	GUARNIZIONE ASTA	PTFE	1
9	BUSSOLA	A37+Z/P	1
10	MEZZOGIRO	AISI 430 (DN15-DN50) A37+Z-P (DN65-DN200)	1
11	MOLLA A TAZZA	51CrV4+Z/P	2
12	DADO	6S+Z/P	2-1
13	ASTA	A479-TP316L	1
14	LEVA	A37+Z/P	1

MISURA	DN	CODICE	D	Y	Z	L	R	P	A	C	T	E	F	ØN	B	KV	PN	KG
1/2"	15	72060004	90	65	4xM12	35	131	65	47	15,5	9	10	7	32	4xM5	19,2	16	1,4
3/4"	20	72060005	100	75	4xM12	40	131	69	51,5	15,5	9	10	7	32	4xM5	35	16	1,9
1"	25	72060006	110	85	4xM12	46	174	80	61	19,5	11	12	8	42	4xM5	64,5	16	2,8
1"1/4	32	72060007	130	100	4xM16	54	174	84	64,5	16,5	11	12	8	42	4	103,8	16	4,4
1"1/2	40	72060008	150	110	4xM16	63,5	250	102	78	24,5	13	16	10	50	4xM6	174	16	4,2
2"	50	72060010	165	125	4xM16	82	250	111	87	25	13	16	10	50	4xM6	301,3	16	6,1
2"1/2	65	72060012	185	145	4xM16	103	321	128	104,5	25	18	20	14	70	4xM8	545,7	16	10,00
3"	80	72060014	200	160	8xM16	122	321	138	115	28,5	18	20	14	70	4xM8	872,5	16	13,5
4"	100	72060018	220	190	8xM16	152	381	156	137	34,5	22	24	18	102	4xM10	1363,3	16	20,9

Certificazioni

F.E. TESTED
ISO15848-1

F.E. TESTED ISO15848-1



TUV

SIL 3

SIL 3



ATEX FIRE-SAFE (A
richiesta)