

**WAFER PN16**

**720452**



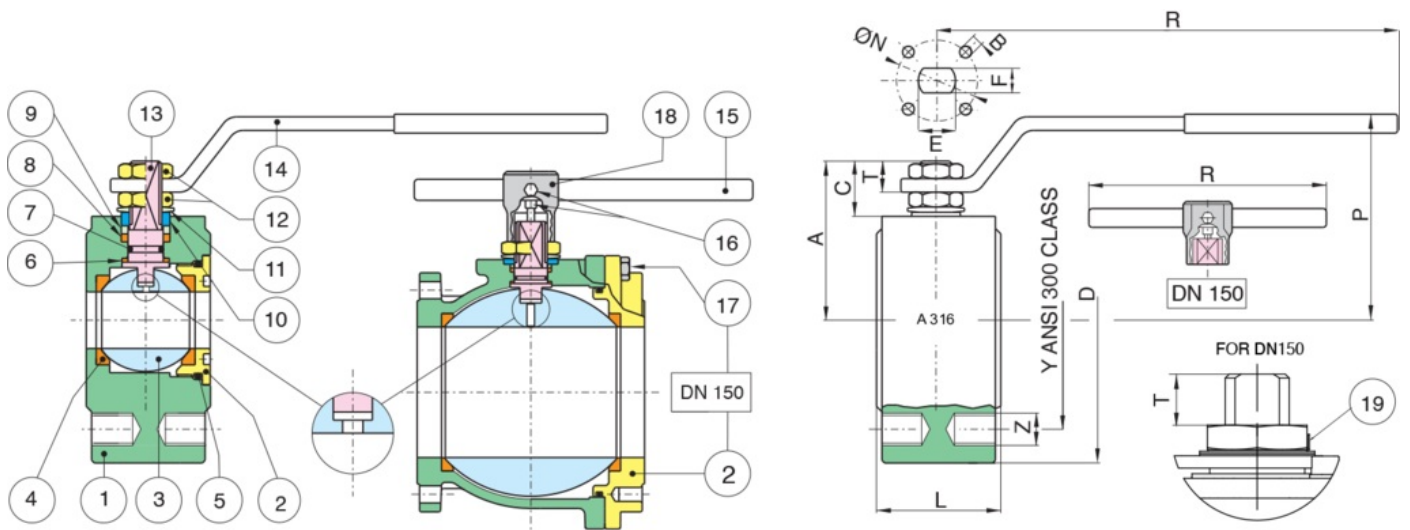
Valvola a sfera flangiata PN16 filettatura metrica in acciaio inox A351-CF8 e A351-CF8M a passaggio totale.

A182-F316/A351-CF8M ANSI 300 Antistatic Device.

**V-Ball option**



**Specifiche tecniche**



POSIZIONE	NOME PARTE	MATERIALE	N.° PEZZI
1	CORPO	A479-TP316-316I-A351-CF8M	1
2	GHIERA	A479-TP316-316I-A351-CF8M	1
3	SFERA	A351-CF8M/A479-TP316	1
13	ASTA	A479-TP316	1
9	BUSSOLA	A37+Z/P	1
14	LEVA	A37+Z/P	1
10	MEZZOGIRO	AISI 430 (DN15-DN50) A37+Z-P (DN65-DN200)	2-1
4	GUARNIZIONE SFERA	PTFE CARICATO VETRO - GLASS FILLED PTFE	2
6	GUARNIZIONE ANTIATTRITO	TFM	1
8	GUARNIZIONE ASTA	PTFE	1
5	O-RING	FKM (VITON)	1
7	O-RING	FKM (VITON)	1
11	MOLLA A TAZZA	51CrV4+Z/P	2
12	DADO	6S+Z/P	2-1
15	LEVA DN 150	S275J2H	1
16	VITE DN150	8.8+Z/P	2
17	VITE DN150	8.8+Z/P	12
18	CORPO LEVA DN 150	EN-GJL 250	1
19	RONDELLA ANTISVITAMENTO DN150	AISI 316	1

MISURA	DN	CODICE	D	Y	Z	L	R	P	A	C	T	E	F	ØN	B	KV	PN	KG
1/2"	15	72045204	95	66,5	4xM14	35	131	65	47	11,5	8,5	10	7	32	4xM5	19,2	50	1,40
3/4"	20	72045205	120	82,6	4xM16	40	131	69	51,5	9,6	8,1	10	7	32	4xM5	35	50	2,6
1"	25	72045206	120	88,9	4xM16	46	174	80	61	13	10,5	12	8	42	4xM5	64,5	50	3,2
1"1/4	32	72045207	130	98,6	4xM16	54	174	84	64,5	16,5	10,5	12	8	42	4xM5	103,8	50	4,3
1"1/2	40	72045208	150	114,3	4xM20	63,5	250	102	78	20,5	13	16	10	50	4xM6	174	50	7,00
2"	50	72045210	165	127	8xM16	82	250	111	87	16	12,4	16	10	50	4xM6	301,3	50	11,00
2"1/2	65	72045212	190	149,4	8xM20	103	321	128	104,5	18,5	17	20	14	70	4xM8	545,7	50	18,3
3"	80	72045214	210	168,1	8xM20	122	321	138	115	21	18	20	14	70	4xM8	872,5	50	25,5
4"	100	72045218	250	200,2	8xM20	152	381	156	137	23,5	21	24	18	102	4xM10	1363,3	50	45,9
6"	150	72045220	320	269,7	12xM20	232	700	266	201,5	51,5	30	42	30	125	4xM12	3671,1	50	80,00

## Certificazioni

F.E. TESTED  
ISO15848-1

F.E. TESTED ISO15848-1



TUV

SIL 3

SIL 3



ATEX FIRE-SAFE (A  
richiesta)