

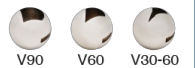
720225



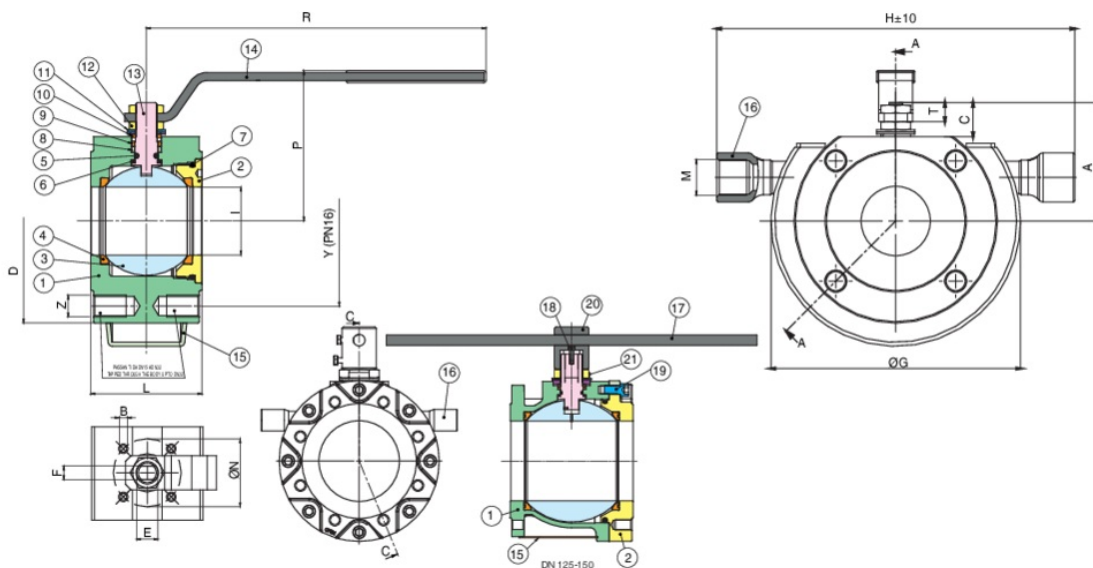
Valvola a sfera flangiata PN16 filettatura metrica in acciaio inox A351-CF8 e A351-CF8M a passaggio totale.

A182-F316/A351-CF8M Camicia con manicotti.

V-Ball option



Specifiche tecniche



POSIZIONE	NOME PARTE	MATERIALE	N.° PEZZI
1	CORPO	A351-CF8M-A182-F316-A479-Tp316	1
2	GHIERA	A351-CF8M-A182-F316-A479-Tp316	1
3	SFERA	A351-CF8M	1
4	GUARNIZIONE SFERA	PTFE	2
5	O-RING	FKM (VITON)	1
6	GUARNIZIONE ANTIATTRITO	TFM	1
7	O-RING	FKM (VITON)	1
8	GUARNIZIONE ASTA	PTFE	1
9	BUSSOLA PREMIGUARNIZ.	A37+Z/P	1
10	MEZZOGIRO	AISI 430 (DN15-DN50) A37+Z-P (DN65-DN200)	2
11	MOLLA A TAZZA	51CrV4+Z/P	2
12	DADO	6S+Z/P	2
13	ASTA	A479-TP316	1
14	LEVA	A37+Z/P	1
15	CAMICIA DI RISCALDAMENTO	AISI 316	1
16	MANICOTTO	A351-CF8	2
17	LEVA DN150	S275J2H	1
18	VITE DN150	8.8+Z/P	2
19	VITE	8.8+Z/P	8
20	CORPO LEVA DN150	EN-GJL 250	1
21	RONDELLA ANTISVITAMENTO DN150	AISI 316	1

MISURA	DN	CODICE	D	Y	Z	L	R	P	A	C	T	E	F	ØN	B	KV	PN	KG	I	ØG	H	M
1/2"	15	72022504	90	65	4xM12	35	131	65	47	15,5	9	10	7	32	4xM5	19,2	16	1,95	15	120	225	G3/4" ISO228
3/4"	20	72022505	100	75	4xM12	40	131	69	51,5	15,5	9	10	7	32	4xM5	35	16	2,55	20	120	235	G3/4" ISO228
1"	25	72022506	115	85	4xM12	46	174	80	61	17	11	12	8	42	4xM5	64,5	16	3,45	25	140	225	G3/4" ISO228
1"1/4	32	72022507	140	100	4xM16	54	174	84	65,5	15	11	12	8	42	4xM5	103,8	16	5,5	32	160	240	G3/4" ISO228
1"1/2	40	72022508	150	110	4xM16	63,5	250	102	78	24,5	13	16	10	50	4xM6	174	16	7,25	38	170	250	G3/4" ISO228
2"	50	72022510	165	125	4xM16	82	250	111	87	25	13	16	10	50	4xM6	301,3	16	10,2	50,2	186	260	G3/4" ISO228
2"1/2	65	72022512	185	145	4xM16	103	321	128	104,5	25	18	20	14	70	4xM8	545,7	16	12,95	64	190	270	G3/4" ISO228
3"	80	72022514	200	160	8xM16	122	321	138	115	28,5	18	20	14	70	4xM8	872,5	16	16,7	76	205	270	G3/4" ISO228
4"	100	72022518	220	180	8xM16	152	381	156	137	34,5	22	24	18	102	4xM10	1363,3	16	25,55	95	225	270	G1" ISO228
5"	125	72022519	250	210	8xM16	196	381	178	159	34	22	24	18	102	4xM10	2360,3	16	68,2	125	255	332	G1" ISO228
6"	150	72022520	285	240	8xM20	232	700	266	201,5	51,5	30	42	30	125	4xM12	3671,1	16	68,2	150	290	370	G1" ISO228

## Certificazioni



ADR BS 14432



F.E. TESTED ISO15848-1



TUV



SIL 3



ATEX FIRE-SAFE (A richiesta)