

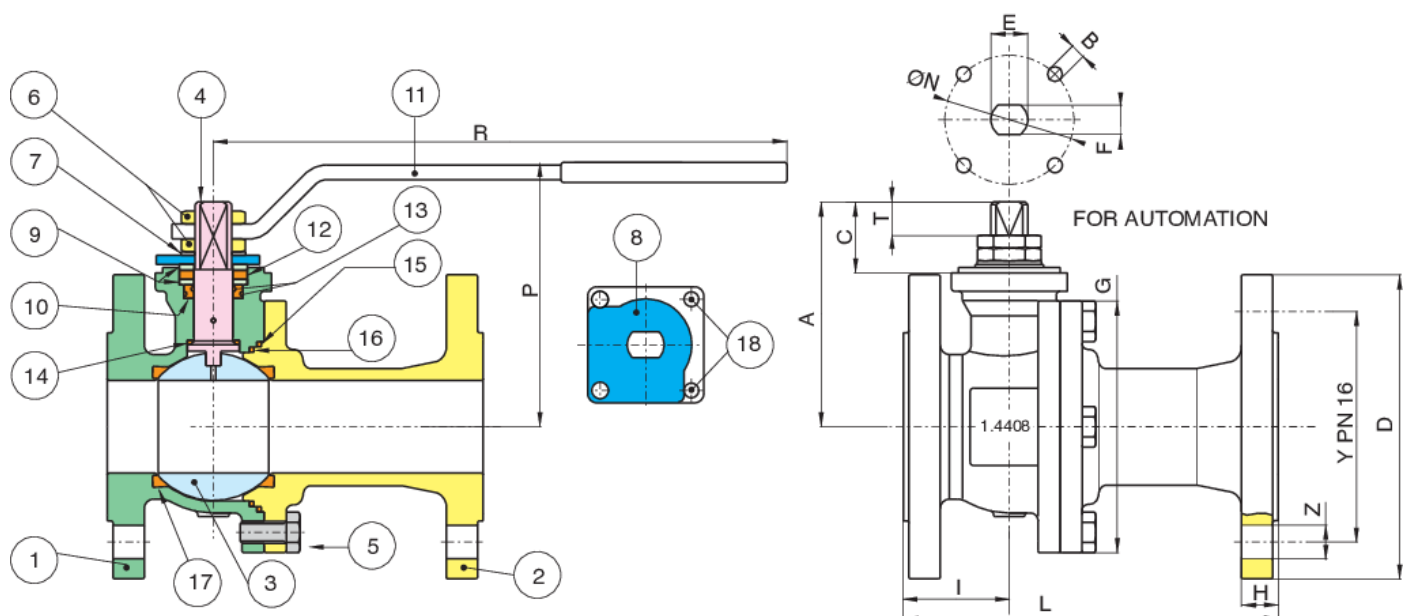


760802 CARBON STEEL

Valvola a sfera flangiata PN16, in acciaio al carbonio A216-WCB zincotropicalizzato/verniciato (DN>100), a passaggio totale, scartamento secondo norma EN 558 basic serie 1, Fire Safe, dispositivo antistatico.



Specifiche tecniche



Carbon steel: Limiti di temperatura: -20°C +160°C.

Vuoto: 10^{-3} torr.

| POSIZIONE | NOME PARTE | MATERIALE | N.° PEZZI |
|-----------|--------------------------|---------------------|-----------|
| 1 | CORPO | A352-LCB | 1 |
| 2 | FLANGIA | A352-LCB | 1 |
| 3 | SFERA | A479-TP304/A351-CF8 | 1 |
| 4 | ASTA | A479-TP304/17-4-PH | 1 |
| 5 | VITE | CARBON STEEL | 4-8 |
| 6 | DADO | CARBON STEEL | 2 |
| 7 | MOLLA A TAZZA | CARBON STEEL | 2 |
| 8 | PIASTRA MEZZOGIRO | CARBON STEEL | 1 |
| 9 | BUSSOLA PREMIGUARNIZIONE | A182-F316 | 2 |
| 10 | GUARNIZIONE ASTA | PTFE | 1 |
| 11 | LEVA | CARBON STEEL | 1 |
| 12 | GUARNIZIONE ASTA | GRAPHOIL | 1 |
| 13 | O-RING | FKM | 2 |
| 14 | RONDELLA ASTA | PTFE | 1 |
| 15 | GUARNIZIONE CORPO | GRAPHOIL | 1 |
| 16 | GUARNIZIONE CORPO | PTFE | 1 |
| 17 | GUARNIZIONE SFERA | PTFE | 2 |
| 18 | VITE | CARBON STEEL | 2 |

| MISURA | DN | CODICE | D | Y | Z | H | I | L | G | P | R | A | C | T | E | F | ØN | B | KV | PN | KG |
|--------|-----|----------|-----|-----|-------|----|------|-----|-------|-----|-----|------|------|----|-----|----|---------|-----|--------|----|-------|
| 1/2" | 15 | 76080204 | 95 | 65 | 4XØ14 | 16 | 49 | 130 | 71 | 88 | 131 | 52 | 19 | 8 | M10 | 7 | 42-F04 | M5 | 19,2 | 40 | 3,00 |
| 3/4" | 20 | 76080205 | 105 | 75 | 4XØ14 | 18 | 51,5 | 150 | 73,5 | 93 | 131 | 56 | 19 | 8 | M10 | 7 | 42-F04 | M5 | 35 | 40 | 3,50 |
| 1" | 25 | 76080206 | 115 | 85 | 4XØ14 | 18 | 53 | 160 | 90,5 | 89 | 174 | 72,5 | 27,5 | 13 | M12 | 8 | 50-F05 | M6 | 64,5 | 40 | 4,00 |
| 1"1/4 | 32 | 76080207 | 140 | 100 | 4XØ18 | 18 | 55 | 180 | 97 | 112 | 174 | 76 | 27,5 | 13 | M12 | 8 | 50-F05 | M6 | 103,8 | 40 | 6,10 |
| 1"1/2 | 40 | 76080208 | 150 | 110 | 4XØ18 | 18 | 51,5 | 200 | 114 | 133 | 250 | 107 | 30 | 10 | M16 | 10 | 50-F05 | M6 | 174 | 40 | 10,00 |
| 2" | 50 | 76080210 | 165 | 125 | 4XØ18 | 20 | 57,5 | 230 | 136,5 | 144 | 321 | 122 | 38,5 | 18 | M20 | 14 | 70-F07 | M8 | 301,3 | 40 | 12,50 |
| 2"1/2 | 65 | 76080212 | 185 | 145 | 4XØ18 | 18 | 61 | 290 | 167,6 | 154 | 321 | 133 | 39,5 | 18 | M20 | 14 | 70-F07 | M8 | 545,7 | 16 | 15,00 |
| 3" | 80 | 76080214 | 200 | 160 | 8XØ18 | 20 | 75,5 | 310 | 178,6 | 173 | 381 | 151 | 43 | 18 | M24 | 18 | 102-F10 | M10 | 872,5 | 16 | 23,00 |
| 4" | 100 | 76080218 | 220 | 180 | 8XØ18 | 20 | 80 | 350 | 208,6 | 187 | 381 | 165 | 43 | 18 | M24 | 18 | 102-F10 | M10 | 1363,3 | 16 | 31,00 |

Certificazioni



TUV SIL 3



FIRE-SAFE Acc. EN ISO 10497/API 607



F.E. TESTED ISO15848-1

Ricambi

● LEVE

| Codice | Materiale | Misura |
|--------|-----------|--------|
| RI2018 | A 37 | 15 |
| RI2018 | A 37 | 20 |
| RI2019 | A 37 | 25 |
| RI2019 | A 37 | 32 |
| RI2020 | A 37 | 40 |
| RI2016 | A 37 | 50 |
| RI2016 | A 37 | 65 |
| RI2017 | A 37 | 80 |
| RI2017 | A 37 | 100 |
| RI2017 | A 37 | 125 |
| RI2021 | A 37 | 150 |
| RI2021 | A 37 | 200 |

● **GUARNIZIONI**

| Codice | Materiale | Misura |
|--------|-----------|----------------|
| RI2322 | PTFE | 15 |
| RI2323 | PTFE | 20 |
| RI2324 | PTFE | 25 |
| RI2325 | PTFE | 32 |
| RI2326 | PTFE | 40 |
| RI2327 | PTFE | 50 |
| RI2646 | PTFE | 50 SPLIT WAFER |
| RI2328 | PTFE | 65 |
| RI2329 | PTFE | 80 |
| RI2330 | PTFE | 100DIN |
| RI2346 | PTFE | 100 ANSI |
| RI2331 | PTFE | 125 |
| RI2332 | PTFE | 150 |
| RI2478 | PTFE | 200 |
| RI2659 | PTFE | 250 |
| RI2849 | PTFE | 300 |

● **SFERE**

| Codice | Materiale | Misura |
|-------------|-----------|---------|
| 00304000046 | AISI 304 | 15 |
| 00305000075 | AISI 304 | 20 |
| 00306000038 | AISI 304 | 25 |
| 00307000054 | AISI 304 | 32 |
| 00308000029 | AISI 304 | 40 |
| 00310000028 | AISI 304 | 50 |
| 00312000013 | AISI 304 | 65 |
| 00314000016 | AISI 304 | 80 |
| 00318007004 | AISI 304 | 100DIN |
| 00318007002 | AISI 304 | 100ANSI |
| 00319007006 | AISI 304 | 125 |
| 00320007001 | AISI 304 | 150 |
| 00321000028 | AISI 304 | 200 |

● **ASTE ANTISTATICHE**

| Codice | Materiale | Misura |
|-------------|-----------|--------|
| 00404000033 | AISI 316 | 15 |
| 00404000033 | AISI 316 | 20 |
| 00406000020 | AISI 316 | 25 |
| 00406000020 | AISI 316 | 32 |
| 00412000014 | AISI 316 | 65 |

● **ASTE**

| Codice | Materiale | Misura |
|--------------|-----------|--------|
| 00408000022 | AISI 316 | 40 |
| 00410000023 | AISI 316 | 50 |
| 00414000006 | AISI 304 | 80 |
| 00414000006 | AISI 304 | 100 |
| 00414000006 | AISI 304 | 125 |
| 00420000008* | AISI 304 | 150 |
| 00420000008* | AISI 304 | 200 |
| 00477000005 | 17-4-PH | 250 |
| 00477000005 | 17-4-PH | 300 |