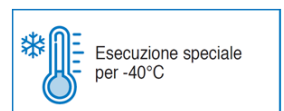


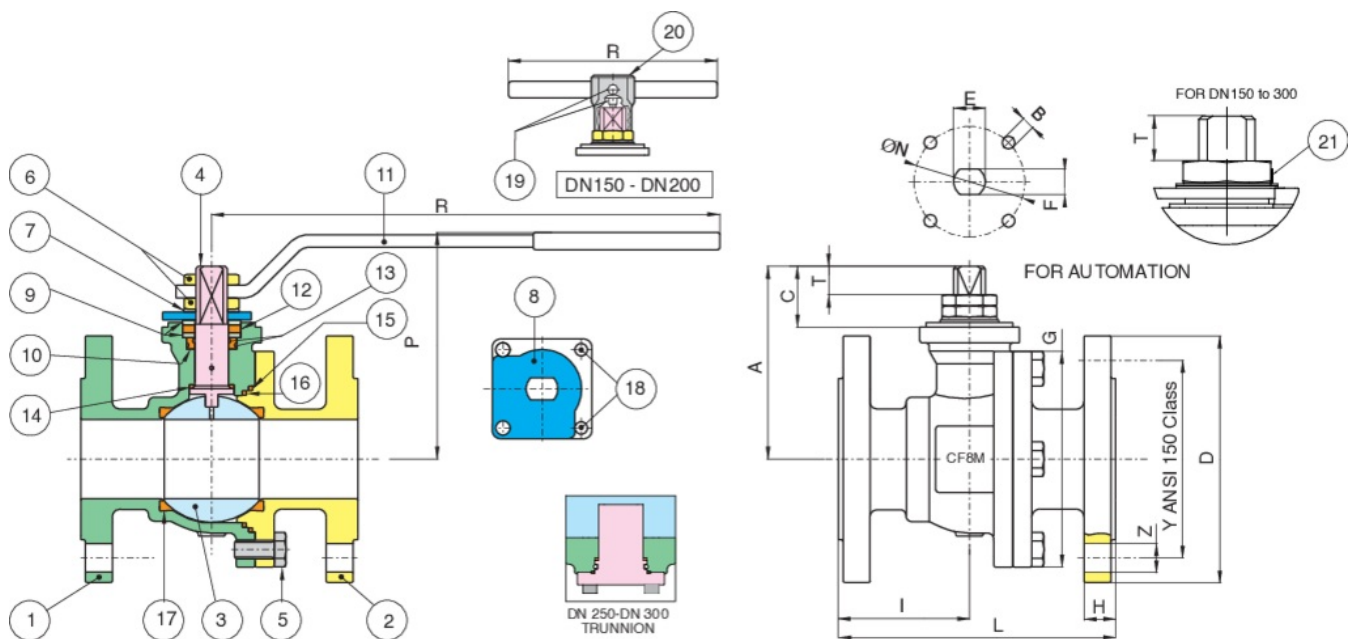


760005 STAINLESS STEEL

Valvola a sfera flangiata ANSI 150, in acciaio inox AISI A351-CF8M, a passaggio totale, scartamento secondo ANSI B16.10, Fire Safe, dispositivo antistatico.



Specifiche tecniche



Limiti di temperatura: -20°C +160°C.

Vuoto: 10^{-3} torr.

POSIZIONE	NOME PARTE	MATERIALE	N.° PEZZI
1	CORPO	A351-CF8M	1
2	FLANGIA	A351-CF8M	1
3	SFERA	A479-TP316/A351-CF8M	1
4	ASTA	A479-TP316/17-4-PH	1
5	VITE	STAINLESS STEEL	4-8-12
6	DADO	STAINLESS STEEL	1-2
7	MOLLA A TAZZA	STAINLESS STEEL	2
8	PIASTRA MEZZOGIRO	A182-F316	1
9	BUSSOLA PREMIGUARNIZIONE	A182-F316	2
10	GUARNIZIONE ASTA	PTFE	1
11	LEVA	A182-F316	1
12	GUARNIZIONE ASTA	GRAPHOIL	1
13	O-RING	FKM	2
14	RONDELLA ASTA	PTFE	1
15	GUARNIZIONE CORPO	GRAPHOIL	1
16	GUARNIZIONE CORPO	PTFE	1
17	GUARNIZIONE SFERA	PTFE	2
18	VITE	STAINLESS STEEL	2
19	VITE	STAINLESS STEEL	2
20	CORPO LEVA DN150-200	EN-GJL 250	1
21	RONDELLA ANTISVITAMENTO	A182-F316	1

MISURA	DN	CODICE	D	Y	Z	H	I	L	G	P	R	A	C	T	E	F	ØN	B	KV	PN	KG
1/2"	15	76000504	90	60,5	4xØ16	11,5	46,5	108	71	88	131	52	19	8	M10	7	42-F04	M5	19,2	20	1,91
3/4"	20	76000505	100	70	4xØ16	13	53	117	73,5	93	131	56	19	8	M10	7	42-F04	M5	35	20	2,43
1"	25	76000506	110	79,5	4xØ16	14,5	59,5	127	90,5	89	174	72,5	27,5	13	M12	8	50-F05	M6	64,5	20	3,70
1"1/2	40	76000508	125	98,5	4xØ16	17,5	77	165	114	133	250	106	30	10	M16	10	50-F05	M6	174	20	7,10
2"	50	76000510	150	120,5	4xØ19	19,5	86	178	136,5	144	321	122	38,5	18	M20	14	70-F07	M8	301,3	20	10,80
3"	80	76000514	190	152,5	4xØ19	24	79,5	203	178,6	173	381	151	43	18	M24	18	102-F10	M10	872,5	20	21,60
4"	100	76000518	230	190,5	8xØ19	24	110	229	208,6	187	381	165	43	18	M24	18	102-F10	M10	1363,3	20	30,40
6"	150	76000520	280	241,5	8xØ22	25,5	181	394	311	305	700	245	68	41	M42	30	125-F12	M12	3671,1	20	78,00
8"	200	76000521	345	298,5	8xØ22	29	212	457	402	348	700	288	68	41	M42	30	125-F12	M12	6816,6	20	124,60
10**	250	76000577	405	362	12xØ26	32,2	301,8	533	500	-	-	353	81	47	M52	38	140-F14	M16	11170,7	20	195,00
12**	300	76000578	485	431,8	12xØ26	33,8	353,8	610	560	-	-	384	81	47	M52	38	140-F14	M16	16805,6	20	254,00

*TRUNNION fornita senza leva.

Certificazioni



TUV SIL 3



FIRE-SAFE Acc. EN ISO
10497/API 607



F.E. TESTED ISO15848-1

Ricambi

● **LEVE**

Codice	Materiale	Misura
RI2180	AISI 316	15
RI2180	AISI 316	20
RI2181	AISI 316	25
RI2181	AISI 316	32
RI2182	AISI 316	40
RI2183	AISI 316	50
RI2183	AISI 316	65
RI2184	AISI 316	80
RI2184	AISI 316	100
RI2184	AISI 316	125
RI2021	A 37	150
RI2021	A 37	200

● **GUARNIZIONI**

Codice	Materiale	Misura
RI2322	PTFE	15
RI2323	PTFE	20
RI2324	PTFE	25
RI2325	PTFE	32
RI2326	PTFE	40
RI2327	PTFE	50
RI2646	PTFE	50 SPLIT WAFER
RI2328	PTFE	65
RI2329	PTFE	80
RI2330	PTFE	100DIN
RI2346	PTFE	100 ANSI
RI2331	PTFE	125
RI2332	PTFE	150
RI2478	PTFE	200
RI2659	PTFE	250
RI2849	PTFE	300

● **SFERE**

Codice	Materiale	Misura
00304000037	AISI 316	15
00305000031	AISI 316	20
00306000031	AISI 316	25
00307000031	AISI 316	32
00308000026	AISI 316	40
00310000080	AISI 316	50
00312000009	AISI 316	65
00314000013	AISI 316	80
00318007006	AISI 316	100DIN
00318007001	AISI 316	100ANSI
00319007005	AISI 316	125
00320007002	AISI 316	150
00321000027	AISI 316	200

● **ASTE ANTISTATICHE**

Codice	Materiale	Misura
00404000033	AISI 316	15
00404000033	AISI 316	20
00406000020	AISI 316	25
00406000020	AISI 316	32
00412000014	AISI 316	65

● ASTE

Codice	Materiale	Misura
00408000022	AISI 316	40
00410000023	AISI 316	50
00414000006	AISI 304	80
00414000006	AISI 304	100
00414000006	AISI 304	125
00420000007*	AISI 316	150
00420000007*	AISI 316	200
00477000005	17-4-PH	250
00477000005	17-4-PH	300