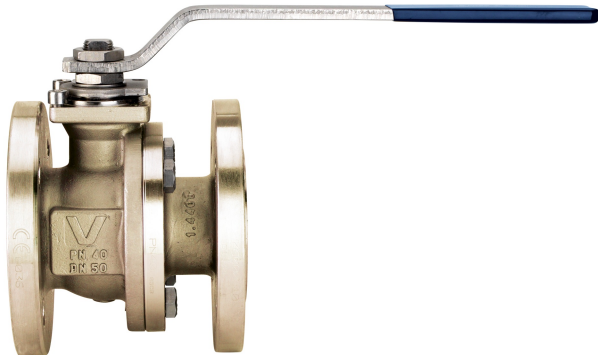


760001



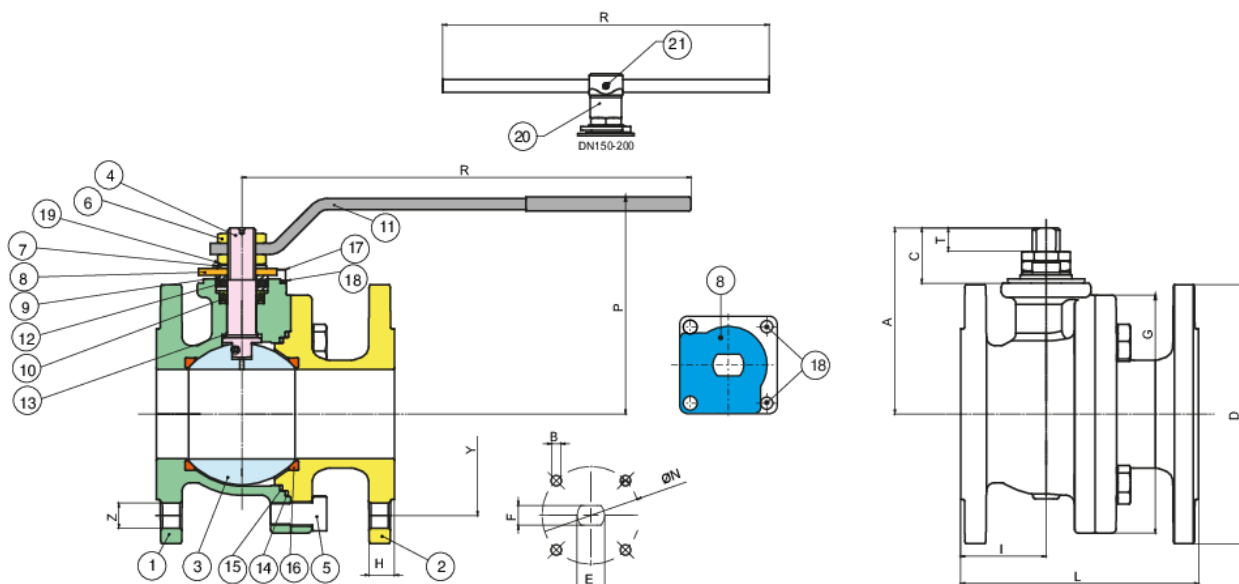
Valvola a sfera flangiata PN16, acciaio al carbonio A216-WCB zincotropicalizzato/verniciato (DN>100), a passaggio totale, scartamento secondo norma EN 558 basic series 27, Fire Safe, dispositivo antistatico.

V-Ball option



Esecuzione speciale per -40°C

Specifiche tecniche



Limiti di temperatura: -20°C +160°C.

Vuoto: 10^{-3} torr. - Vacuum: 10^{-3} torr.

POSIZIONE	NOME PARTE	MATERIALE	N.° PEZZI
1	CORPO	A352-LCB	1
2	FLANGIA	A352-LCB	1
3	SFERA	A479-TP304/A351-CF8	1
4	ASTA	A479-TP304/17-4-PH	1
5	VITE	CARBON STEEL	4-8-12
6	DADO	STAINLESS STEEL	1-2
7	MOLLA A TAZZA	CARBON STEEL	2
8	PIASTRA MEZZOGIRO	CARBON STEEL	1
9	BUSSOLA PREMIGUARNIZIONE	A182-F316	2
10	GUARNIZIONE ASTA	PTFE	1
11	LEVA	CARBON STEEL	1
12	GUARNIZIONE ASTA	GRAPHOIL	1
13	O-RING	FKM	2
14	RONDELLA ASTA	PTFE	1
15	GUARNIZIONE CORPO	GRAPHOIL	1
16	GUARNIZIONE CORPO	PTFE	1
17	GUARNIZIONE SFERA	PTFE	2
18	VITE	CARBON STEEL	2
19	VITE	CARBON STEEL	2
20	CORPO LEVA DN150-200	EN-GJL 250	1
21	RONDELLA ANTISVITAMENTO	A182-F316	1

MISURA	DN	CODICE	D	Y	Z	H	I	L	G	P	R	A	C	T	E	F	ØN	B	KV	PN	KG
1/2"	15	76000104	95	65	4xØ14	16	49	115	71	88	131	52	19	8	M10	7	42-F04	M5	19,2	40	2,50
3/4"	20	76000105	105	75	4xØ14	18	51	120	73,5	93	131	56	19	8	M10	7	42-F04	M5	35	40	3,20
1"	25	76000106	115	85	4xØ14	18	54	125	90,5	89	174	72,5	27,5	13	M12	8	50-F05	M6	64,5	40	4,50
1"1/4	32	76000107	140	100	4xØ18	18	55	130	97	93	174	76	27,5	13	M12	8	50-F05	M6	103,8	40	5,80
1"1/2	40	76000108	150	110	4xØ18	18	51,5	140	114	133	250	107	30	10	M16	10	50-F05	M6	174	40	8,10
2"	50	76000110	165	125	4xØ18	20	57,5	150	136,5	144	321	122	38,5	18	M20	14	70-F07	M8	301,3	40	11,40
2"1/2	65	76000112	185	145	4xØ18	18	61	170	167,6	154	321	133	39,5	18	M20	14	70-F07	M8	545,7	16	15,40
3"	80	76000114	200	160	8xØ18	20	75,5	180	178,6	173	381	151	43	18	M24	18	102-F10	M10	872,5	16	20,50
4"	100	76000118	220	180	8xØ18	20	80	190	208,6	187	381	165	43	18	M24	18	102-F10	M10	1363,3	16	26,80
5"	125	76000119	250	210	8xØ18	22	149	325	273	209	381	187	43	18	M24	18	102-F10	M10	2360,3	16	50,20
6"	150	76000120	285	240	8xØ22	22	157	350	311	305	700	245	68	41	M42	30	125-F12	M12	3671,1	16	75,70
8"	200	76000121	340	295	12xØ22	24	190	400	402	348	700	288	68	41	M42	30	125-F12	M12	6816,6	16	104,00
10**	250	76000177	405	355	12xØ26	26	225	450	500	-	-	353	81	47	M52	38	140-F14	M16	11170,7	16	180,00
12**	300	76000178	460	410	12xØ26	28	250	500	560	-	-	384	81	47	M52	38	140-F14	M16	16805,6	16	226,00

*TRUNNION fornita senza leva.

Disponibile certificato di idoneità per gas metano.

Certificazioni



TUV SIL 3



FIRE-SAFE Acc. EN ISO
10497/API 607



F.E. TESTED ISO15848-1

Ricambi

● **LEVE**

Codice	Materiale	Misura
RI2018	A 37	15
RI2018	A 37	20
RI2019	A 37	25
RI2019	A 37	32
RI2020	A 37	40
RI2016	A 37	50
RI2016	A 37	65
RI2017	A 37	80
RI2017	A 37	100
RI2017	A 37	125
RI2021	A 37	150
RI2021	A 37	200

● **GUARNIZIONI**

Codice	Materiale	Misura
RI2322	PTFE	15
RI2323	PTFE	20
RI2324	PTFE	25
RI2325	PTFE	32
RI2326	PTFE	40
RI2327	PTFE	50
RI2646	PTFE	50 SPLIT WAFER
RI2328	PTFE	65
RI2329	PTFE	80
RI2330	PTFE	100DIN
RI2346	PTFE	100 ANSI
RI2331	PTFE	125
RI2332	PTFE	150
RI2478	PTFE	200
RI2659	PTFE	250
RI2849	PTFE	300

● **SFERE**

Codice	Materiale	Misura
00304000046	AISI 304	15
00305000075	AISI 304	20
00306000038	AISI 304	25
00307000054	AISI 304	32
00308000029	AISI 304	40
00310000028	AISI 304	50
00312000013	AISI 304	65
00314000016	AISI 304	80
00318007004	AISI 304	100DIN
00318007002	AISI 304	100ANSI
00319007006	AISI 304	125
00320007001	AISI 304	150
00321000028	AISI 304	200

● **ASTE ANTISTATICHE**

Codice	Materiale	Misura
00404000033	AISI 316	15
00404000033	AISI 316	20
00406000020	AISI 316	25
00406000020	AISI 316	32
00412000014	AISI 316	65

● ASTE

Codice	Materiale	Misura
00408000022	AISI 316	40
00410000023	AISI 316	50
00414000006	AISI 304	80
00414000006	AISI 304	100
00414000006	AISI 304	125
00420000008*	AISI 304	150
00420000008*	AISI 304	200
00477000005	17-4-PH	250
00477000005	17-4-PH	300