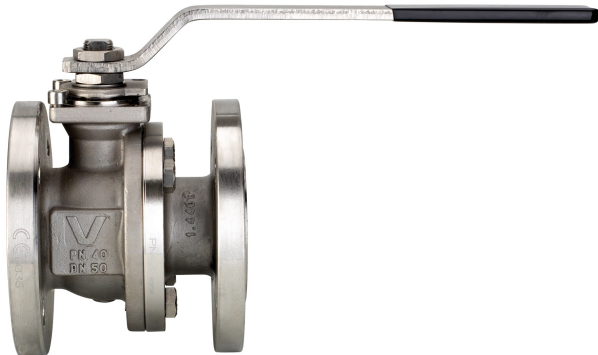


760000



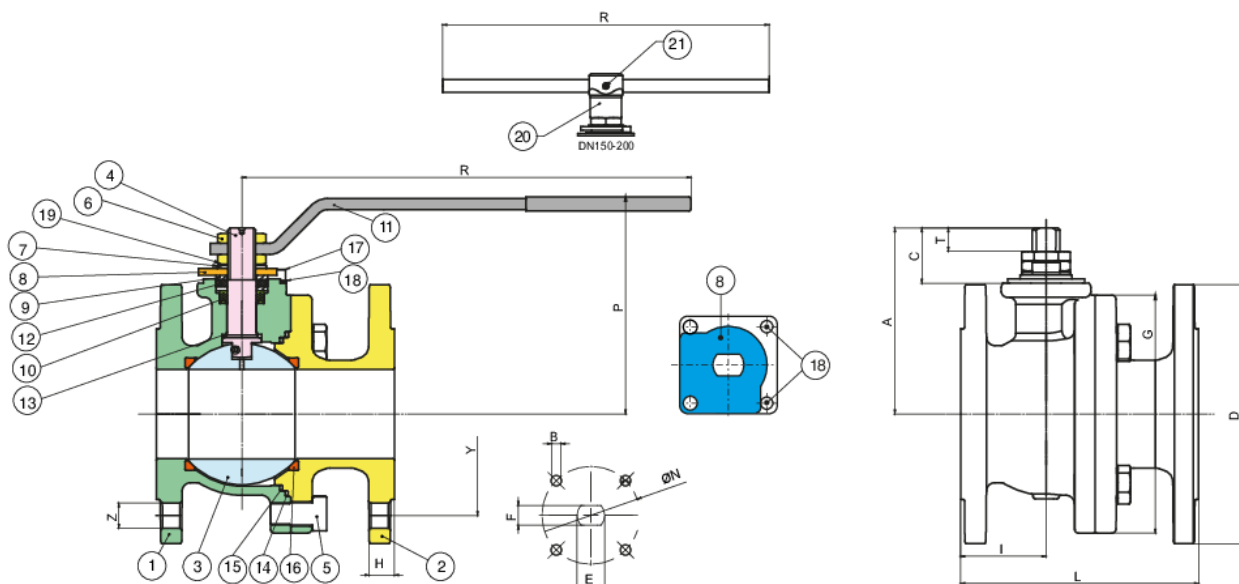
Valvola a sfera flangiata PN16, in acciaio inox AISI 316-CF8M, a passaggio totale, scartamento secondo norma EN 558 basic series 27, Fire Safe, dispositivo antistatico.

V-Ball option



Esecuzione speciale per -40°C

Specifiche tecniche



Limiti di temperatura: -20°C +160°C.

Vuoto: 10^{-3} torr.

| POSIZIONE | NOME PARTE | MATERIALE | N.° PEZZI |
|-----------|--------------------------|----------------------|-----------|
| 1 | CORPO | 1.4408/A351-CF8M | 1 |
| 2 | FLANGIA | 1.4408/A351-CF8M | 1 |
| 3 | SFERA | A479-TP316/A351-CF8M | 1 |
| 4 | ASTA | A479-TP316/17-4-PH | 1 |
| 5 | VITE | STAINLESS STEEL | 4-8-12 |
| 6 | DADO | STAINLESS STEEL | 1-2 |
| 7 | MOLLA A TAZZA | STAINLESS STEEL | 2 |
| 8 | PIASTRA MEZZOGIRO | A182-F316 | 1 |
| 9 | BUSSOLA PREMIGUARNIZIONE | A182-F316 | 2 |
| 10 | GUARNIZIONE ASTA | PTFE | 1 |
| 11 | LEVA | A182-F316 | 1 |
| 12 | GUARNIZIONE ASTA | GRAPHOIL | 1 |
| 13 | O-RING | FKM | 2 |
| 14 | RONDELLA ASTA | PTFE | 1 |
| 15 | GUARNIZIONE CORPO | GRAPHOIL | 1 |
| 16 | GUARNIZIONE CORPO | PTFE | 1 |
| 17 | GUARNIZIONE SFERA | PTFE | 2 |
| 18 | VITE | STAINLESS STEEL | 2 |
| 19 | VITE | STAINLESS STEEL | 2 |
| 20 | CORPO LEVA DN150-200 | EN-GJL 250 | 1 |
| 21 | RONDELLA ANTISVITAMENTO | A182-F316 | 1 |

| MISURA | DN | CODICE | D | Y | Z | H | I | L | G | P | R | A | C | T | E | F | ØN | B | KV | PN | KG |
|--------|-----|----------|-----|-----|--------|----|------|-----|-------|-----|-----|------|------|----|-----|----|---------|-----|---------|----|--------|
| 1/2" | 15 | 76000004 | 95 | 65 | 4xØ14 | 16 | 49 | 115 | 71 | 88 | 131 | 52 | 19 | 8 | M10 | 7 | 42-F04 | M5 | 19,2 | 40 | 2,50 |
| 3/4" | 20 | 76000005 | 105 | 75 | 4xØ14 | 18 | 51 | 120 | 73,5 | 93 | 131 | 56 | 19 | 8 | M10 | 7 | 42-F04 | M5 | 35 | 40 | 3,20 |
| 1" | 25 | 76000006 | 115 | 85 | 4xØ14 | 18 | 54 | 125 | 90,5 | 89 | 174 | 72,5 | 27,5 | 13 | M12 | 8 | 50-F05 | M6 | 64,5 | 40 | 4,50 |
| 1"1/4 | 32 | 76000007 | 140 | 100 | 4xØ18 | 18 | 55 | 130 | 97 | 93 | 174 | 76 | 27,5 | 13 | M12 | 8 | 50-F05 | M6 | 103,8 | 40 | 5,80 |
| 1"1/2 | 40 | 76000008 | 150 | 110 | 4xØ18 | 18 | 51,5 | 140 | 114 | 133 | 250 | 107 | 30 | 10 | M16 | 10 | 50-F05 | M6 | 174 | 40 | 8,10 |
| 2" | 50 | 76000010 | 165 | 125 | 4xØ18 | 20 | 57,5 | 150 | 136,5 | 144 | 321 | 122 | 38,5 | 18 | M20 | 14 | 70-F07 | M8 | 301,3 | 40 | 11,40 |
| 2"1/2 | 65 | 76000012 | 185 | 145 | 4xØ18 | 18 | 61 | 170 | 167,6 | 154 | 321 | 133 | 39,5 | 18 | M20 | 14 | 70-F07 | M8 | 545,7 | 16 | 15,40 |
| 3" | 80 | 76000014 | 200 | 160 | 8xØ18 | 20 | 75,5 | 180 | 178,6 | 173 | 381 | 151 | 43 | 18 | M24 | 18 | 102-F10 | M10 | 872,5 | 16 | 20,50 |
| 4" | 100 | 76000018 | 220 | 180 | 8xØ18 | 20 | 80 | 190 | 208,6 | 187 | 381 | 165 | 43 | 18 | M24 | 18 | 102-F10 | M10 | 1363,3 | 16 | 26,80 |
| 5" | 125 | 76000019 | 250 | 210 | 8xØ18 | 22 | 149 | 325 | 273 | 209 | 381 | 187 | 43 | 18 | M24 | 18 | 102-F10 | M10 | 2360,3 | 16 | 50,20 |
| 6" | 150 | 76000020 | 285 | 240 | 8xØ22 | 22 | 157 | 350 | 311 | 305 | 700 | 245 | 68 | 41 | M42 | 30 | 125-F12 | M12 | 3671,1 | 16 | 75,70 |
| 8" | 200 | 76000021 | 340 | 295 | 12xØ22 | 24 | 190 | 400 | 402 | 348 | 700 | 288 | 68 | 41 | M42 | 30 | 125-F12 | M12 | 6816,6 | 16 | 104,00 |
| 10** | 250 | 76000077 | 405 | 355 | 12xØ26 | 26 | 225 | 450 | 500 | - | - | 353 | 81 | 47 | M52 | 38 | 140-F14 | M16 | 11170,7 | 16 | 180,00 |
| 12** | 300 | 76000078 | 460 | 410 | 12xØ26 | 28 | 250 | 500 | 560 | - | - | 384 | 81 | 47 | M52 | 38 | 140-F14 | M16 | 16805,6 | 16 | 226,00 |

*TRUNNION fornita senza leva.

Disponibile certificato di idoneità per gas metano.

Certificazioni



ADR BS 14432



TÜV SIL 3



FIRE-SAFE Acc. EN ISO 10497/API 607



F.E. TESTED ISO15848-1

Ricambi

● LEVE

| Codice | Materiale | Misura |
|--------|-----------|--------|
| RI2180 | AISI 316 | 15 |
| RI2180 | AISI 316 | 20 |
| RI2181 | AISI 316 | 25 |
| RI2181 | AISI 316 | 32 |
| RI2182 | AISI 316 | 40 |
| RI2183 | AISI 316 | 50 |
| RI2183 | AISI 316 | 65 |
| RI2184 | AISI 316 | 80 |
| RI2184 | AISI 316 | 100 |
| RI2184 | AISI 316 | 125 |
| RI2021 | A 37 | 150 |
| RI2021 | A 37 | 200 |

● GUARNIZIONI

| Codice | Materiale | Misura |
|--------|-----------|----------------|
| RI2322 | PTFE | 15 |
| RI2323 | PTFE | 20 |
| RI2324 | PTFE | 25 |
| RI2325 | PTFE | 32 |
| RI2326 | PTFE | 40 |
| RI2327 | PTFE | 50 |
| RI2646 | PTFE | 50 SPLIT WAFER |
| RI2328 | PTFE | 65 |
| RI2329 | PTFE | 80 |
| RI2330 | PTFE | 100DIN |
| RI2346 | PTFE | 100 ANSI |
| RI2331 | PTFE | 125 |
| RI2332 | PTFE | 150 |
| RI2478 | PTFE | 200 |
| RI2659 | PTFE | 250 |
| RI2849 | PTFE | 300 |

● SFERE

| Codice | Materiale | Misura |
|-------------|-----------|---------|
| 00304000037 | AISI 316 | 15 |
| 00305000031 | AISI 316 | 20 |
| 00306000031 | AISI 316 | 25 |
| 00307000031 | AISI 316 | 32 |
| 00308000026 | AISI 316 | 40 |
| 00310000080 | AISI 316 | 50 |
| 00312000009 | AISI 316 | 65 |
| 00314000013 | AISI 316 | 80 |
| 00318007006 | AISI 316 | 100DIN |
| 00318007001 | AISI 316 | 100ANSI |
| 00319007005 | AISI 316 | 125 |
| 00320007002 | AISI 316 | 150 |
| 00321000027 | AISI 316 | 200 |

● ASTE ANTISTATICHE

| Codice | Materiale | Misura |
|-------------|-----------|--------|
| 00404000033 | AISI 316 | 15 |
| 00404000033 | AISI 316 | 20 |
| 00406000020 | AISI 316 | 25 |
| 00406000020 | AISI 316 | 32 |
| 00412000014 | AISI 316 | 65 |

● ASTE

| Codice | Materiale | Misura |
|--------------|-----------|--------|
| 00408000022 | AISI 316 | 40 |
| 00410000023 | AISI 316 | 50 |
| 00414000006 | AISI 304 | 80 |
| 00414000006 | AISI 304 | 100 |
| 00414000006 | AISI 304 | 125 |
| 00420000007* | AISI 316 | 150 |
| 00420000007* | AISI 316 | 200 |
| 00477000005 | 17-4-PH | 250 |
| 00477000005 | 17-4-PH | 300 |