

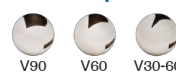


## 700006

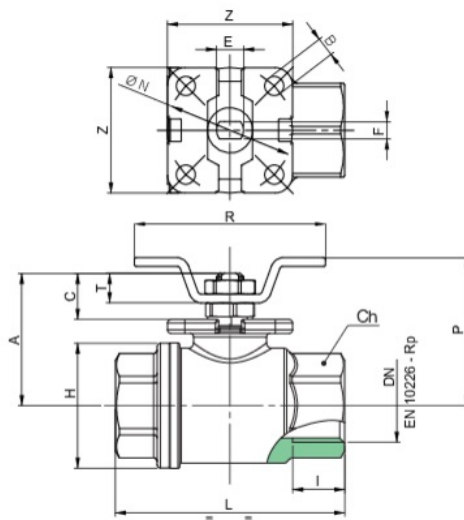
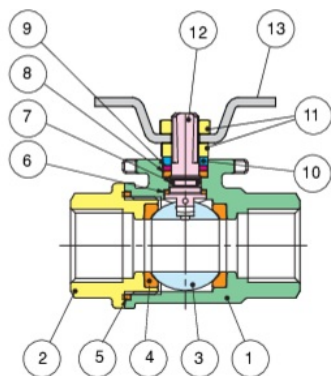
Valvola a sfera lucida in acciaio inox AISI 316-CF8M, filettatura F/F, a passaggio totale.

Farfalla inox 1/8" - 1/4" - 3/8" - 1/2".

### V-Ball option



## Specifiche tecniche



POSIZIONE	NOME PARTE	MATERIALE	N.° PEZZI
1	CORPO	A351-CF8M	1
2	MANICOTTO	A351-CF8M	1
3	SFERA	A479-TP316/A351-CF8M	1
4	GUARNIZIONE SFERA	PTFE	2
5	GUARNIZIONE CORPO	PTFE	1
6	RONDELLA ASTA	TFM	1
7	O-RING	FKM (VITON)	1
8	GUARNIZIONE ASTA	PTFE	1
9	BUSSOLA PREMIGUARNIZIONE	A479-TP316	1
10	MEZZOGIRO	AISI 316	1
11	DADO	A2-70	2
12	ASTA	A479-TP316	1
13	LEVA	INOX AISI 316	1

MISURA	DN	CODICE	BOX	I	L	H	CH	R	P	A	C	T	E	F	ØN ISO 5211	B	Z	KV	PN	KG
1/8"	6	70000601	15	7,4	55	30	ES.22	55	41	35	13,5	9	8	5	36	5,5	36	5	140	0,28
1/4"	8	70000602	15	11	55	30	ES.22	55	41	35	13,5	9	8	5	-	-	-	5,5	140	0,26
3/8"	10	70000603	15	11,4	55	30	ES.22	55	41	35	13,5	9	8	5	-	-	-	8,5	140	0,25
1/2"	15	70000604	10	15	66	36	ES.27	55	44	38	13,5	9	8	5	-	-	-	19,2	140	0,34

## Certificazioni



TUV



ATEX FIRE-SAFE (A  
richiesta)