

WAFER PN16

723000
STAINLESS STEEL

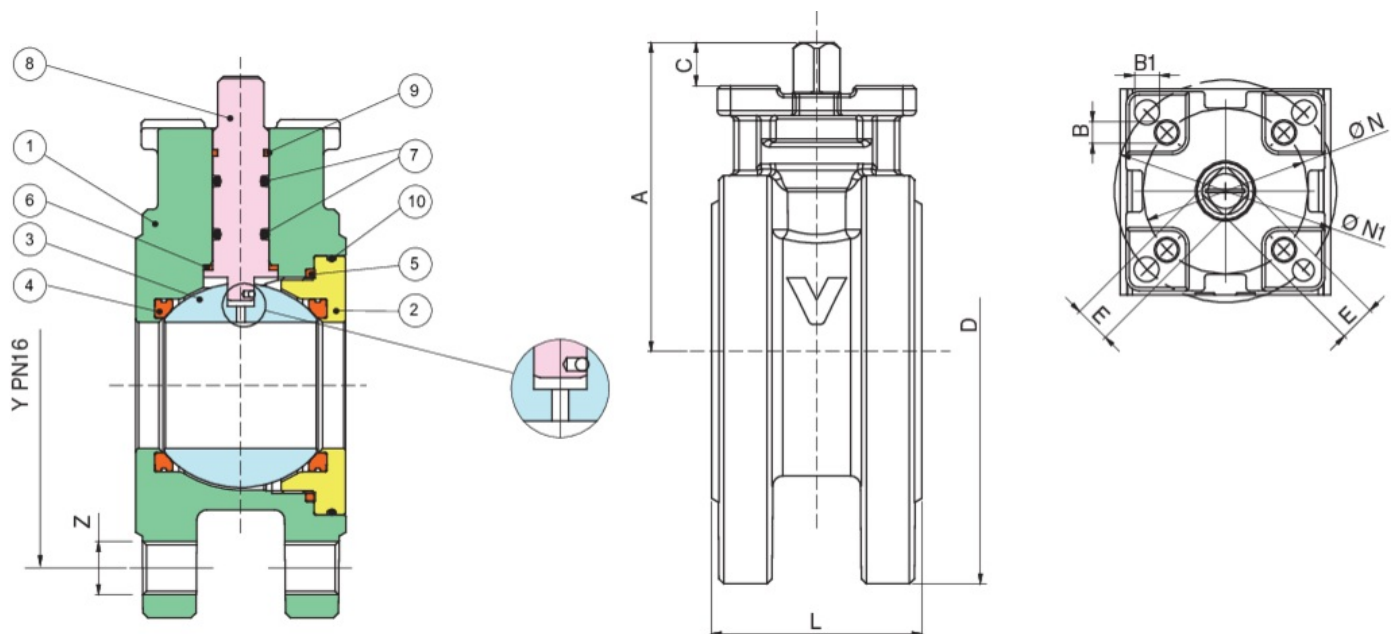
Valvola a sfera flangiata PN16, in acciaio inox A351-CF8M, connessione organo di comando secondo ISO 5211, dispositivo antistatico.



V-Ball option



Specifiche tecniche



Limiti di temperatura: -20°C +180°C.

Vuoto: 10^{-3} torr.

POSIZIONE	NOME PARTE	MATERIALE	N.° PEZZI
1	CORPO	A351-CF8M	1
2	GHIERA	A479-TP316/A182-F316	1
3	SFERA	A351-CF8M/A479-TP316	1
4	GUARNIZIONE SFERA	TFM-MPTFE	2
5	GUARNIZIONE CORPO	PTFE	1
6	RONDELLA ASTA	TFM-MPTFE	1
7	O-RING	FKM	2
8	ASTA	A479-TP316/17-4-PH	1
9	GUARNIZIONE ASTA	PTFE	1
10	O-RING	FKM	1

MISURA	DN	CODICE	D	Y	Z	L	A	C	E	ØN	B	ØN1	B1	KV	PN	KG
1"	25	72300006	110	85	4xM12	48	70	11	9	36	5,5	50	7	64,5	16	2,40
1"1/4	32	72300007	130	100	4xM16	54	82	10	9	36	5,5	50	7	103,8	16	3,50
1"1/2	40	72300008	140	110	4xM16	63,5	93	13	11	50	6,5	-	-	174	16	4,50
2"	50	72300010	155	125	4xM16	82	101,5	13,5	11	50	6,5	70	9	301,3	16	6,70
2"1/2	65	72300012	180	145	4xM16	103	128,5	15,5	14	70	9	-	-	545,7	16	10,90
3"	80	72300014	190	160	8xM16	122	138	15	14	70	9	-	-	872,5	16	14,00
4"	100	72300018	220	180	8xM16	152	153	18,5	17	70	9	-	-	1363,3	16	20,90

Disponibili versioni: ANSI150M: 723100; ANSI150U: 723101.

Certificazioni



ATEX

SIL 3

SIL 3

Ricambi

● GUARNIZIONI

Codice	Materiale	Misura
RI6216	PTFE	1"
RI6217	PTFE	1"1/4
RI6218	PTFE	1"1/2
RI6179	PTFE	2"
RI6180	PTFE	2"1/2
RI6181	PTFE	3"
RI6219	PTFE	4"

● SFERE

Codice	Materiale	Misura
00306000031	AISI 316	25
00307000031	AISI 316	32
00308000026	AISI 316	40
00310000080	AISI 316	50
00312000009	AISI 316	65
00314000013	AISI 316	80
00318007001	AISI 316	100

● ASTE

Codice	Materiale	Misura
00406000054	17-4-PH	25
00407000040	17-4-PH	32
00408000055	17-4-PH	40
00408000055	17-4-PH	50
00414000025	17-4-PH	65
00414000025	17-4-PH	80
00418000047	17-4-PH	100