

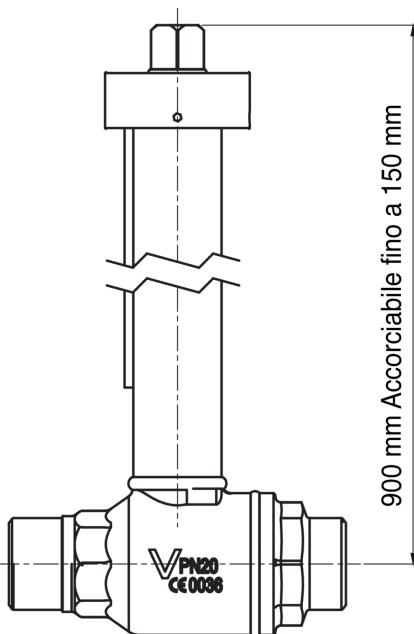
706Z00

BREVETTATO



Valvola a sfera a interrare in acciaio ASTM A105/WCB, passaggio totale, estremità a saldare di testa, secondo UNI 9734 e EN 13774, per intercettazione gas naturale, con prolunga accorciabile a seconda delle necessità direttamente sul sito di installazione.

Specifiche tecniche



MISURA	DN	CODICE
1"	25	706Z0006
1"1/4	32	706Z0007
1"1/2	40	706Z0008
2"	50	706Z0010
2"1/2	65	706Z0012
3"	80	706Z0014
4"	100	706Z0018

Vernice epossidica spessore 100 micron.
