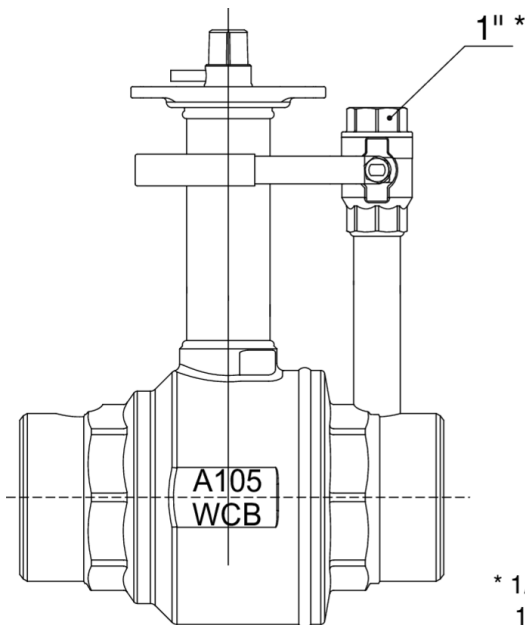


706609 CON SFIATO

Valvola a sfera a interrare in acciaio ASTM A105, saldare di testa, secondo norme UNI 9734 e EN 13774, per intercettazione di gas naturale, con 1 sfiato.



Specifiche tecniche



* 1/2" per misura 2"-DN50
1/2" for size 2"-DN50

MISURA	DN	CODICE
2"	50	70660910
3"	80	70660914
4"	100	70660918
5"	125	70660919
6"	150	70660920
8"	200	70660921

Vernice epossidica spessore 100 micron.
