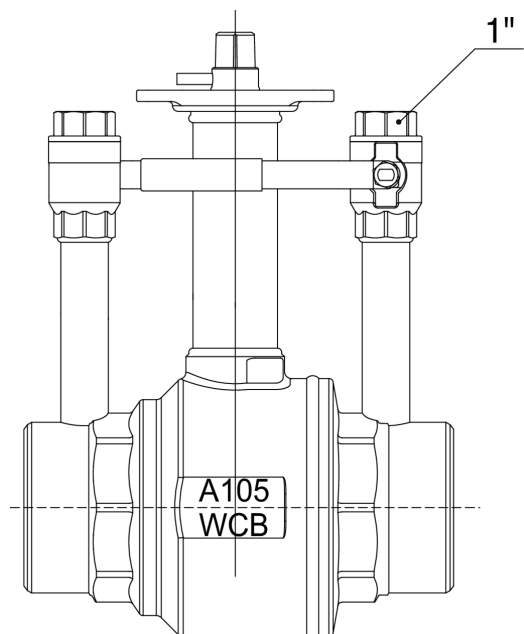


706602 CON SFIATI

Valvola a sfera a interrare in acciaio ASTM A105, saldare di testa, secondo norme UNI 9734 e EN 13774, per intercettazione di gas naturale, con 2 sfiati.



Specifiche tecniche



MISURA	DN	CODICE
3"	80	70660214
4"	100	70660218
5"	125	70660219
6"	150	70660220
8"	200	70660221

Vernice epossidica spessore 100 micron.
