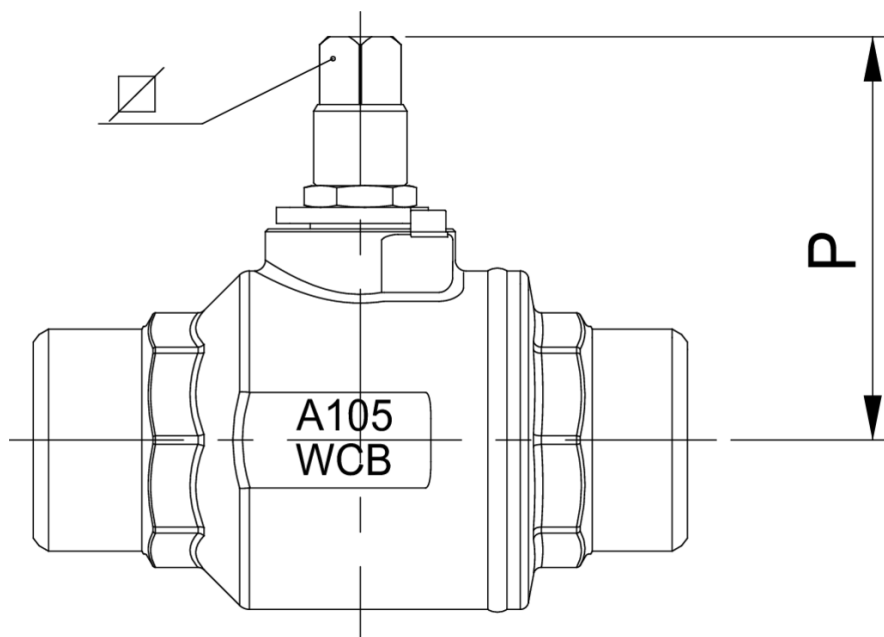




706003 CON QUADRO

Valvola a sfera in acciaio ASTM A105, saldare di testa, secondo norme UNI 9734 e EN 13774, per intercettazione di gas naturale, con quadro di manovra.

Specifiche tecniche



MISURA	DN	CODICE	P	
1"	25	70600306	104	22 x 22
1"1/4	32	70600307	110	22 x 22
1"1/2	40	70600308	127	22 x 22
2"	50	70600310	138	22 x 22
2"1/2	65	70600312	156	22 x 22
3"	80	70600314	167	22 x 22
4"	100	70600318	184	22 x 22

Vernice epossidica spessore 100 micron.

