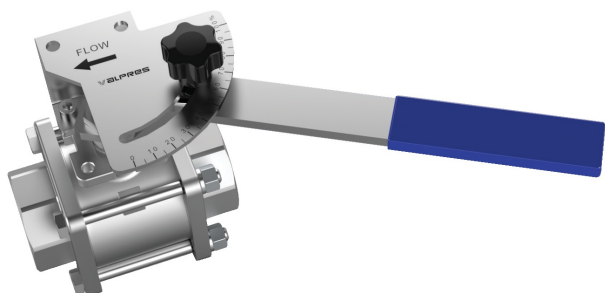
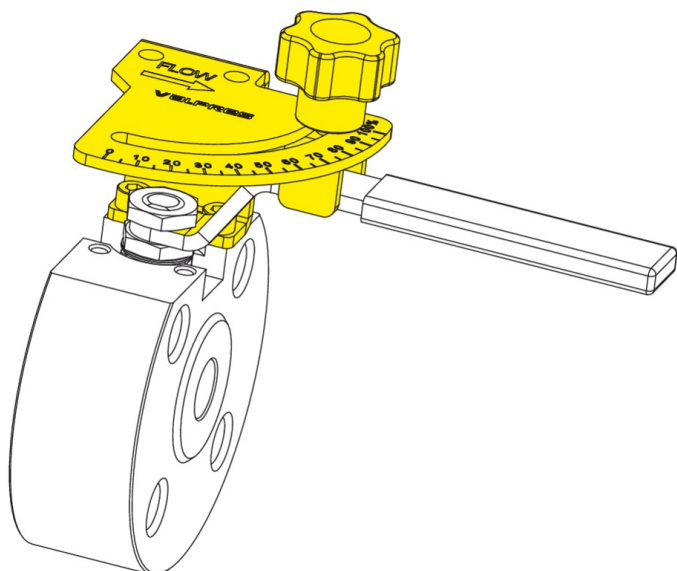


Leva calibrata con indicazione di apertura e direzione flusso.



## Specifiche tecniche



CODICE	MISURA-SIZE	SERIE-SERIES	MATERIALE-MATERIAL
890096	1/2"-3/4"	76	ACCIAIO INOX-STAINLESS STEEL
890097	1"-1"1/4"	76	ACCIAIO INOX-STAINLESS STEEL
890098	1/2"-3/4"	72	ACCIAIO INOX-STAINLESS STEEL
890099	1/2"	70-71	ACCIAIO INOX-STAINLESS STEEL
890100	1/2"-3/4"	763-764	ACCIAIO INOX-STAINLESS STEEL
890101	1"-1"1/4"	72	ACCIAIO INOX-STAINLESS STEEL
890102	1"-1"1/4"	763-764-725-721V-722V	ACCIAIO INOX-STAINLESS STEEL
890103	1"1/2	76-763-764-725-721V-722V	ACCIAIO INOX-STAINLESS STEEL
890103	1"	API608	ACCIAIO INOX-STAINLESS STEEL
890103	2"	763-764-725-721V-722V	ACCIAIO INOX-STAINLESS STEEL
890104	1"1/2-2"	72	ACCIAIO INOX-STAINLESS STEEL
890105	2"1/2-3"	72	ACCIAIO INOX-STAINLESS STEEL
890106	2"	76	ACCIAIO INOX-STAINLESS STEEL
890106	3"	725	ACCIAIO INOX-STAINLESS STEEL
890106	2"1/2	725-76-763-764-721V-722V	ACCIAIO INOX-STAINLESS STEEL
890106	4"	725	ACCIAIO INOX-STAINLESS STEEL
890107	3"	763-764-721V-722V	ACCIAIO INOX-STAINLESS STEEL
890108	3"	76-API608	ACCIAIO INOX-STAINLESS STEEL
890108	4"	76-763-764-72-API608	ACCIAIO INOX-STAINLESS STEEL
890109	6"	72	ACCIAIO INOX-STAINLESS STEEL
890110	6"	76	ACCIAIO INOX-STAINLESS STEEL
890112	1"-1"1/4"	70-71	ACCIAIO INOX-STAINLESS STEEL
890113	3/4"	70-71	ACCIAIO INOX-STAINLESS STEEL
890114	1"1/2-2"	70-71	ACCIAIO INOX-STAINLESS STEEL
890124	2"1/2-3"	70-71	ACCIAIO INOX-STAINLESS STEEL
890125	4"	70-71	ACCIAIO INOX-STAINLESS STEEL
890126	1"1/2-2"	API608	ACCIAIO INOX-STAINLESS STEEL
890134	1/2"-3/4"	721V-722V	ACCIAIO INOX-STAINLESS STEEL
890135	4"	721V-722V	ACCIAIO INOX-STAINLESS STEEL
RI6746	1"-1"1/4"	76(kit 890097+leva/handle)	ACCIAIO INOX-STAINLESS STEEL