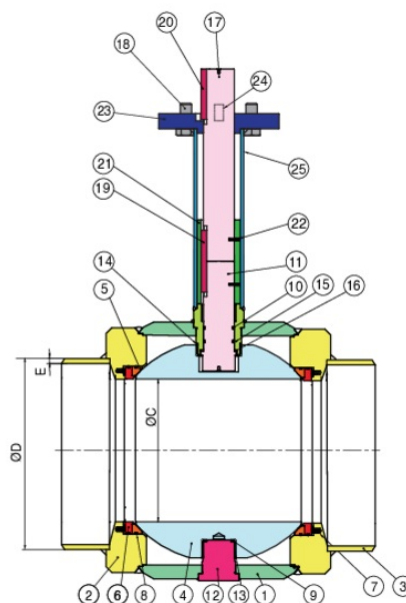
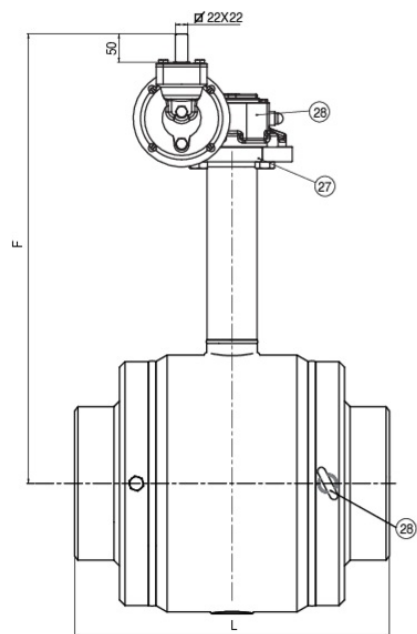


## 707800GB



Valvola a sfera a interrare in acciaio ASTM A105 verniciato totalmente saldata, sfera impernata, passaggio ridotto, estremità a saldare di testa, secondo UNI 9734 e EN 13774, con prolunga di manovra e riduttore a 90°.

### Specifiche tecniche



Limiti di temperatura: -10°C +60°C.

POSIZIONE	NOME PARTE	MATERIALE	N.° PEZZI
1	CORPO	EN10210-1 S355J2H	1
2	MANICOTTO	ASTM-A105	2
3	MANICOTTO	ASTM A106 GR B	2
4	SFERA	A350-LF2+ENP 30µm	1
5	GUARNIZIONE SFERA	PTFE+23% CARBONE+2%GRAFITE	2
6	PORTASEGGIO	EN10210-1 S355J2H	2
7	MOLLA	AISI 302	32
8	O-RING	NBR	4
9	RONDELLA ASTA	PTFE	1
10	O-RING	FKM	2
11	ASTA	A479-TP410	1
12	SUPPORTO INFERIORE	ASTM-A105	1
13	BUSSOLA	CARBON STEEL	2
14	BUSSOLA	CARBON STEEL	1
15	SUPPORTO SUPERIORE	ASTM-A105	1
16	GUARNIZIONE ASTA	PTFE+23% CARBONE+2%GRAFITE	1
17	ESTENSIONE ASTA	AISI 1040	1
18	VITE	CARBON STEEL	4
19	CHIAVETTA	AISI4140	1
20	CHIAVETTA	AISI4140	1
21	BUSSOLA	ASTM-A105	1
22	SPINA CILINDRICA	CARBON STEEL	2
23	TAPPO	ASTM-A105	1
24	SPINA CILINDRICA	A564-TP630 H115OD (17-4-PH)	2
25	PROLUNGA ESTERNA	ASTM A106 GR B	1
26	RIDUTTORE DI MANOVRA	ENGJS 400	1
27	ETICHETTA	A479-TP304	1
28	GOLFARO	CARBON STEEL	2

MISURA	DN	CODICE	L	C	D	E	F	PN	KG
10"x8"	250x200	70780082GB	559	203	273	9,27	800	16	251,00
12"x10"	300x250	70780084GB	635	254	323,8	10,3	800	16	366,00
14"x10"	350x250	70780085GB	762	254	355,6	14,3	900	16	395,00
14"x12"	350x300	70780086GB	762	305	355,6	14,3	900	16	577,00
16"x12"	400x300	70780087GB	838	305	406,4	14,3	900	16	590,00

**Vernice epossidica spessore 100 micron.**