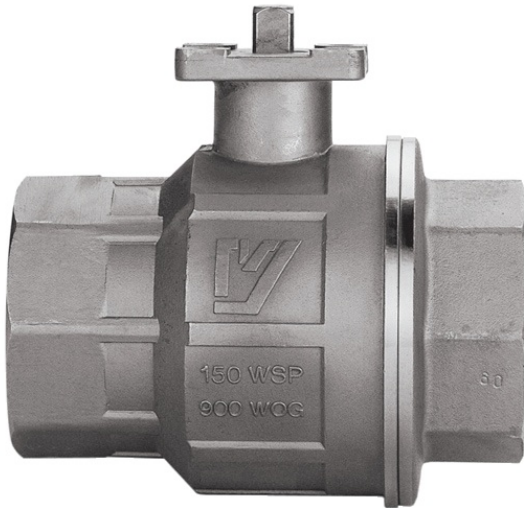
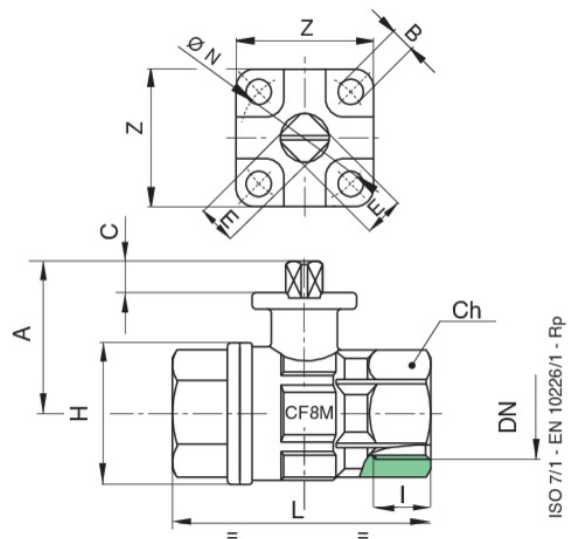
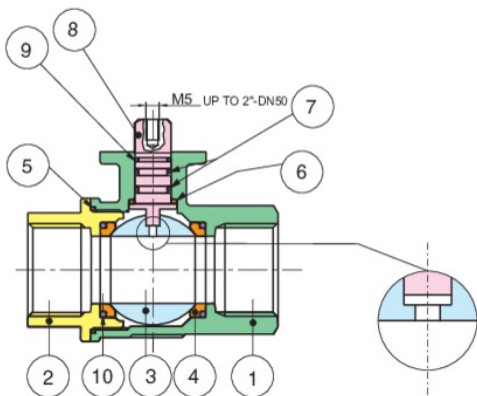


703000

Valvola a sfera in acciaio inox AISI 316-CF8M, con connessione organo di comando secondo ISO 5211, filettatura F/F, a passaggio totale, dispositivo antistatico.



Specifiche tecniche



Limiti di temperatura: -20°C $+160^{\circ}\text{C}$.
Vuoto: 10^{-2} torr.

POSIZIONE	NOME PARTE	MATERIALE	N.° PEZZI
1	CORPO	A351-CF8M	1
2	MANICOTTO	A351-CF8M	1
3	SFERA	A479-TP316/A351-CF8M	1
4	GUARNIZIONE SFERA	PTFE	2
5	GUARNIZIONE	PTFE	1
6	RONDELLA ASTA	PTFE	1
7	O-RING	FKM	2
8	ASTA	A479-TP316/17-4-PH	1
9	GUARNIZIONE ASTA	PTFE	1
10	O-RING (1/2"-2")	FKM	2

MISURA	DN	CODICE	BOX	I	L	H	CH	A	C	E	ØN	B	Z	KV	PN	KG
1/2"	15	70300004	10	15	67	34,5	ES.27	41,5	9	9	36	6	38	19,2	64	0,30
3/4"	20	70300005	6	16,3	78	42	ES.32	43,5	9	9	36	6	38	35	64	0,40
1"	25	70300006	5	19,1	90	51,5	ES.41	53,5	9	9	36	6	38	64,5	64	0,70
1"1/4	32	70300007	2	21,4	100	64,5	OT.50	57	9	9	36	6	38	103,8	64	1,04
1"1/2	40	70300008	2	21,4	112	77	OT.55	74	11	11	50	7	50	174	64	1,68
2"	50	70300010	3	25,7	135	97	OT.70	83,3	11	11	50	7	50	301,3	64	2,95
2"1/2	65	70300012	1	30,2	160	124	87	111	15,5	14	70	9	64	545,7	25	6,06
3"	80	70300014	1	33,3	180	145	105	120	17,5	14/17	70	9	64	872,5	25	9,50

Certificazioni



ATEX

SIL 3

SIL 3

Ricambi

● GUARNIZIONI

Codice	Materiale	Misura
RI2204	PTFE	1/2"
RI2205	PTFE	3/4"
RI2206	PTFE	1"
RI2207	PTFE	1"1/4
RI2208	PTFE	1"1/2
RI2209	PTFE	2"
RI2951	PTFE	3"

● SFERE

Codice	Materiale	Misura
00304000078	AISI 316	1/2"
00305000035	AISI 316, AISI 304	3/4"
00306000082	AISI 316	1"
00307000031	AISI 316	1"1/4
00308000026	AISI 316	1"1/2
00310000080	AISI 316	2"
00314000013	AISI 316	3"

● ASTE

Codice	Materiale	Misura
00404000028	AISI 316	1/2
00404000028	AISI 316	3/4"
00406000010	AISI 316	1"
00406000010	AISI 316	1"1/4
00408000009	AISI 316	1"1/2
00408000009	AISI 316	2"
00414000023	AISI 316	3"

