

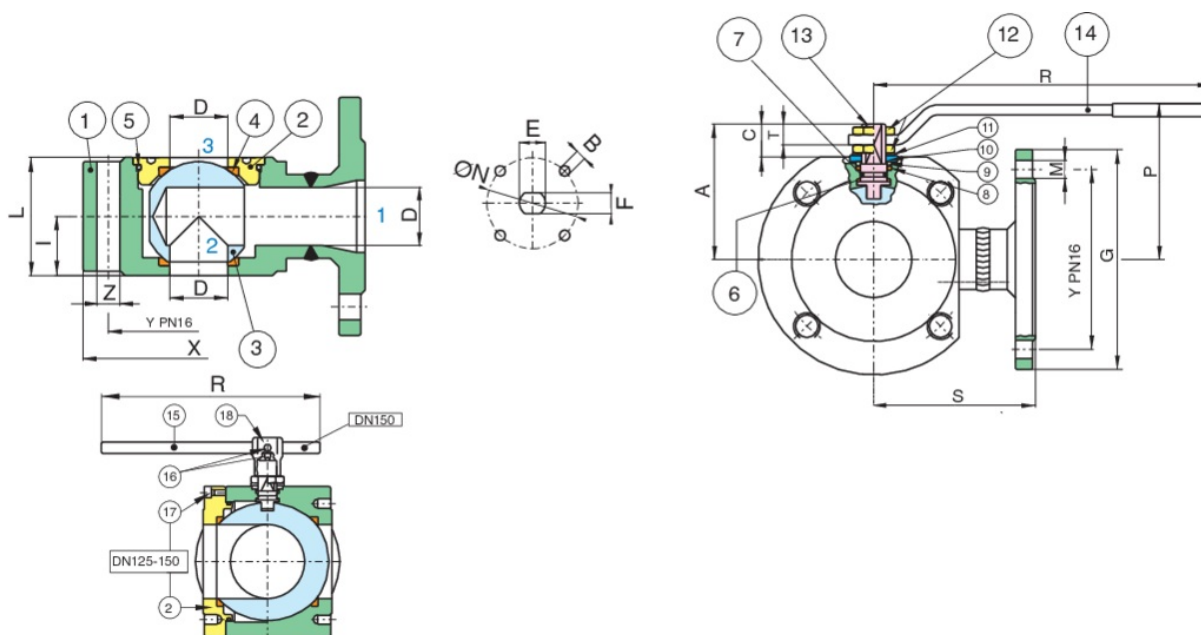


## 776027 STAINLESS STEEL

Valvola a sfera Wafer flangiata PN16 a passaggio ridotto in acciaio inox A182-F316/316L , deviatrice di flusso, a tre vie con sfera a L o T con 2 guarnizioni.

AISI 316 a "L" Antistatic Device.

### Specifiche tecniche



POSIZIONE	NOME PARTE	MATERIALE	N.° PEZZI
1	CORPO	A479-TP316/316L	1
2	FLANGIA	A479-TP316/316L	1
3	GHIERA	A479-TP316/316L	1
4	GUARNIZIONE SFERA	PTFE VERGINE	2
5	SFERA	A351-CF8M	1
6	ASTA	A479-TP316	1
7	LEVA	A37+Z/P	1
8	MEZZOGIRO	AISI 430	2
9	BUSSOLA PREMIGUARNIZIONE	A37+Z/P	1
10	GUARNIZIONE ANTIATTRITO	TFM	1
11	GUARNIZIONE ASTA	PTFE	1
12	MOLLA A TAZZA	51CRV4	2
13	DADO	6S+Z/P	2
14	O-RING	FKM	1
15	O-RING	FKM	1

MISURA	DN	CODICE	X	Y	Z	I	L	R	P	A	C	G	M	D	S	E	F	ØN	B	KV(L)	PN	KG	T
1/2"	15	77602704	89	65	4xM12	20	40	132	83,5	47	15,5	89	4xØ14	10	76	10	7	32	4xM5	2,8	16	2,3	8,5
3/4"	20	77602705	99	75	4xM12	20	40	132	86	49,5	13,5	99	4xØ14	15	82	10	7	32	4xM5	5,2	16	2,9	8,5
1"	25	77602706	109	85	4xM12	23	46	175	99	59	18	109	4xØ14	20	86	12	8	42	4xM5	9,2	16	3,9	10,5
1"1/4	32	77602707	130	100	4xM16	29	58	175	104	64	15,5	119	4xØ18	25	105	12	8	42	4xM5	14,4	16	6,2	10,5
1"1/2	40	77602708	140	110	4xM16	35,5	71	251	105	78	24,5	127	4xØ18	32	125	16	10	50	4xM6	25,9	16	8,8	13,5
2"	50	77602710	160	125	4xM16	41	82	251	110	84,5	23,5	150	4xØ18	40	120	16	10	50	4xM6	40,4	16	12,27	12
2"1/2	65	77602712	180	145	4xM16	53	106	321	128	104,5	28	179	4xØ18	50,2	125	20	14	70	4xM8	63,2	16	19,8	18
3"	80	77602714	200	160	8xM16	61	122	321	136	113	28	190	8xØ18	64	150	20	14	70	4xM8	115,8	16	29,00	18
4"	100	77602718	220	180	8xM16	76	152	382	156	136	34,5	233	8xØ18	76	159	24	18	102	4xM10	163,2	16	40,1	22

## Certificazioni



TUV



ATEX