

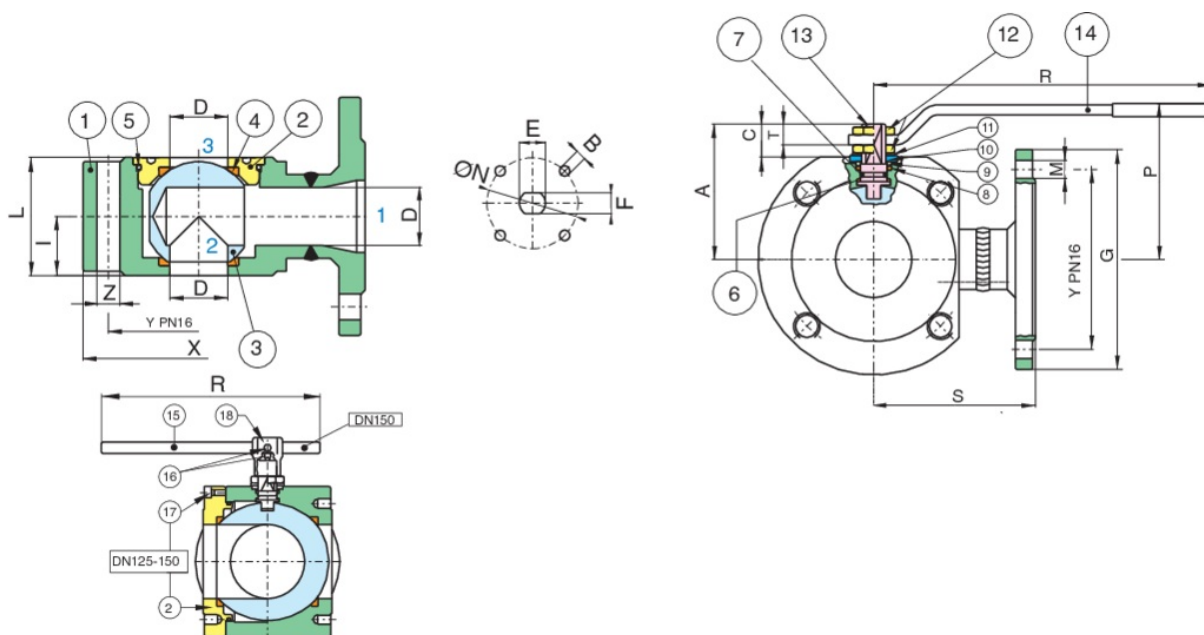


## 776018 STAINLESS STEEL

Valvola a sfera Wafer flangiata PN16 a passaggio ridotto in acciaio inox A182-F316/316L, deviatrice di flusso, a tre vie con sfera a L o T con 2 guarnizioni.

AISI 316 ANSI 150 UNC a "L".

### Specifiche tecniche



| POSIZIONE | NOME PARTE              | MATERIALE                               | N.° PEZZI |
|-----------|-------------------------|---|-----------|
| 1         | CORPO                   | A479-TP316/316L                         | 1         |
| 2         | FLANGIA                 | A479-TP316/316L                         | 1         |
| 3         | GHIERA                  | A479-TP316/316L                         | 1         |
| 4         | GUARNIZIONE SFERA       | PTFE CARICATO VETRO - GLASS FILLED PTFE | 2         |
| 5         | SFERA                   | A351-CF8M                               | 1         |
| 6         | ASTA                    | A479-TP316                              | 1         |
| 7         | LEVA                    | A37+Z/P                                 | 1         |
| 8         | MEZZOGIRO               | AISI 430                                | 2         |
| 9         | BUSSOLA                 | A37+Z/P                                 | 1         |
| 10        | GUARNIZIONE ANTIATTRITO | TFM                                     | 1         |
| 11        | GUARNIZIONE ASTA        | PTFE                                    | 1         |
| 12        | MOLLA A TAZZA           | 51CRV4                                  | 2         |
| 13        | DADO                    | 6S+Z/P                                  | 2         |
| 14        | O-RING                  | FKM                                     | 1         |
| 15        | O-RING                  | FKM                                     | 1         |

| MISURA | DN  | CODICE   | X   | Y     | Z      | I    | L   | R   | P    | A     | C    | G   | M     | D    | S    | E  | F  | ØN  | B     | KV(L) | PN | KG   | T    |
|--------|-----|----------|-----|-------|--------|------|-----|-----|------|-------|------|-----|-------|------|------|----|----|-----|-------|-------|----|------|------|
| 1/2"   | 15  | 77601804 | 89  | 60,5  | 4x1/2" | 20   | 40  | 132 | 83,5 | 47    | 15,5 | 89  | 4xØ16 | 10   | 76   | 10 | 7  | 32  | 4xM5  | 2,8   | 20 | 1,9  | 8,5  |
| 3/4"   | 20  | 77601805 | 99  | 69,8  | 4x1/2" | 20   | 40  | 132 | 86   | 49,5  | 13,5 | 99  | 4xØ16 | 15   | 80,5 | 10 | 7  | 32  | 4xM5  | 5,2   | 20 | 2,5  | 8,5  |
| 1"     | 25  | 77601806 | 109 | 79,2  | 4x1/2" | 23   | 46  | 175 | 99   | 59    | 18   | 109 | 4xØ16 | 20   | 86   | 12 | 8  | 42  | 4xM5  | 9,2   | 20 | 3,5  | 10,5 |
| 1"1/4  | 32  | 77601807 | 119 | 88,9  | 4x1/2" | 29   | 58  | 175 | 104  | 64    | 15,5 | 119 | 4xØ16 | 25   | 100  | 12 | 8  | 42  | 4xM5  | 14,4  | 20 | 5,1  | 10,5 |
| 1"1/2  | 40  | 77601808 | 130 | 98,6  | 4x1/2" | 35,5 | 71  | 251 | 105  | 78    | 24,5 | 127 | 4xØ16 | 32   | 105  | 16 | 10 | 50  | 4xM6  | 25,9  | 20 | 7,5  | 13,5 |
| 2"     | 50  | 77601810 | 155 | 120,6 | 4x5/8" | 41   | 82  | 251 | 110  | 84,5  | 23,5 | 150 | 4xØ18 | 40   | 120  | 16 | 10 | 50  | 4xM6  | 40,4  | 20 | 10,3 | 12   |
| 2"1/2  | 65  | 77601812 | 179 | 139,7 | 4x5/8" | 53   | 106 | 321 | 128  | 104,5 | 28   | 179 | 4xØ18 | 50,2 | 125  | 20 | 14 | 70  | 4xM8  | 63,2  | 20 | 19,6 | 18   |
| 3"     | 80  | 77601814 | 190 | 152,4 | 4x5/8" | 61   | 122 | 321 | 136  | 113   | 28   | 190 | 4xØ18 | 64   | 150  | 20 | 14 | 70  | 4xM8  | 115,8 | 20 | 24,8 | 18   |
| 4"     | 100 | 77601818 | 235 | 190,5 | 8x5/8" | 76   | 152 | 382 | 156  | 136   | 34,5 | 233 | 8xØ18 | 76   | 159  | 24 | 18 | 102 | 4xM10 | 163,2 | 20 | 46,3 | 22   |

## Certificazioni



TUV



ATEX