

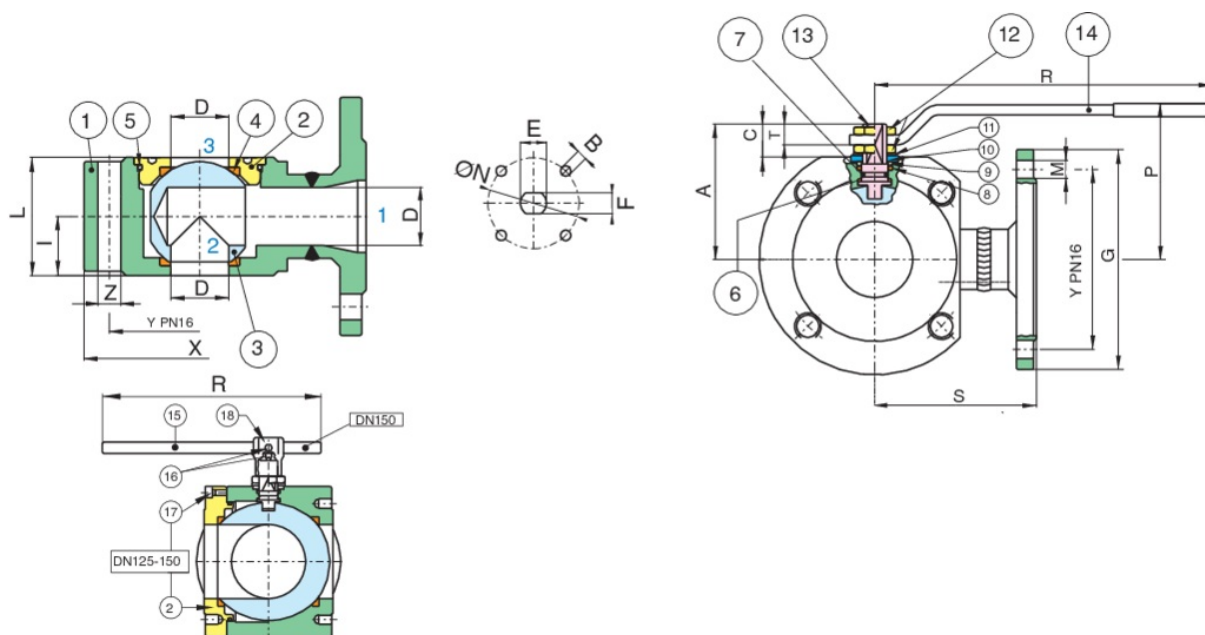
776003



Valvola a sfera Wafer flangiata PN16 a passaggio ridotto in acciaio inox A182-F316/316L , deviatrice di flusso, a tre vie con sfera a L o T con 2 guarnizioni.

AISI 316 ANSI 150 metrico a "L".

Specifiche tecniche



POSIZIONE	NOME PARTE	MATERIALE	N.° PEZZI
1	CORPO	A479-TP316/316L	1
2	FLANGIA	A479-TP316/316L	1
3	GHIERA	A479-TP316/316L	1
4	GUARNIZIONE SFERA	PTFE VERGINE	2
5	SFERA	A351-CF8M	1
6	ASTA	A479-TP316	1
7	LEVA	A37+Z/P	1
8	MEZZOGIRO	AISI 430	2
9	BUSSOLA	A37+Z/P	1
10	GUARNIZIONE ANTIATTRITO	TFM	1
11	GUARNIZIONE ASTA	PTFE	1
12	MOLLA A TAZZA	51CRV4	2
13	DADO	6S+Z/P	2
14	O-RING	FKM	1
15	O-RING	FKM	1

MISURA	DN	CODICE	X	Y	Z	I	L	R	P	A	C	G	M	D	S	E	F	ØN	B	KV(L)	PN	KG	T
1/2"	15	77600304	89	60,5	4xM14	20	40	132	83,5	47	15,5	89	4xØ16	10	76	10	7	32	4xM5	2,8	20	1,9	8,5
3/4"	20	77600305	99	69,8	4xM14	20	40	132	86	49,5	13,5	99	4xØ16	15	80,5	10	7	32	4xM5	5,2	20	2,5	8,5
1"	25	77600306	109	79,2	4xM14	23	46	175	99	59	18	109	4xØ16	20	86	12	8	42	4xM5	9,2	20	3,5	10,5
1"1/4	32	77600307	119	88,9	4xM14	29	58	175	104	64	15,5	119	4xØ16	25	100	12	8	42	4xM5	14,4	20	5,1	10,5
1"1/2	40	77600308	130	98,6	4xM14	35,5	71	251	105	78	24,5	127	4xØ18	32	105	16	10	50	4xM6	25,9	20	7,5	13,5
2"	50	77600310	155	120,6	4xM16	41	82	251	110	84,5	25	150	4xØ18	40	120	16	10	50	4xM6	40,4	20	10,3	12
2"1/2	65	77600312	179	139,7	4xM16	53	106	321	128	104,5	28	179	4xØ18	50,2	125	20	14	70	4xM8	63,2	20	19,6	18
3"	80	77600314	190	152,4	4xM16	61	122	321	136	113	28	190	4xØ18	64	150	20	14	70	4xM8	115,8	20	24,8	18
4"	100	77600318	235	190,5	8xM16	76	152	382	156	136	34,5	233	8xØ18	76	159	24	18	102	4xM10	163,2	20	46,3	22

Certificazioni



TUV



ATEX