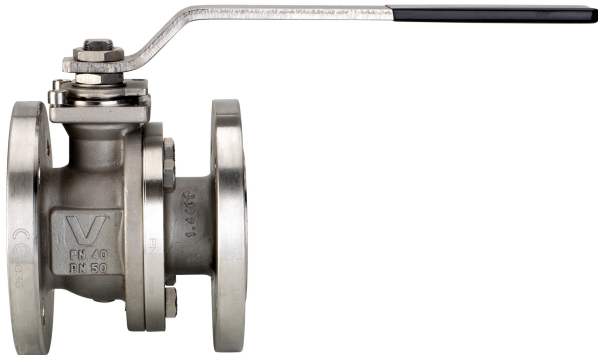


760003



Valvola a sfera flangiata PN16, in acciaio inox AISI 316-CF8M, a passaggio totale, scartamento secondo norma EN 558 basic series 27, Fire Safe, dispositivo antistatico.

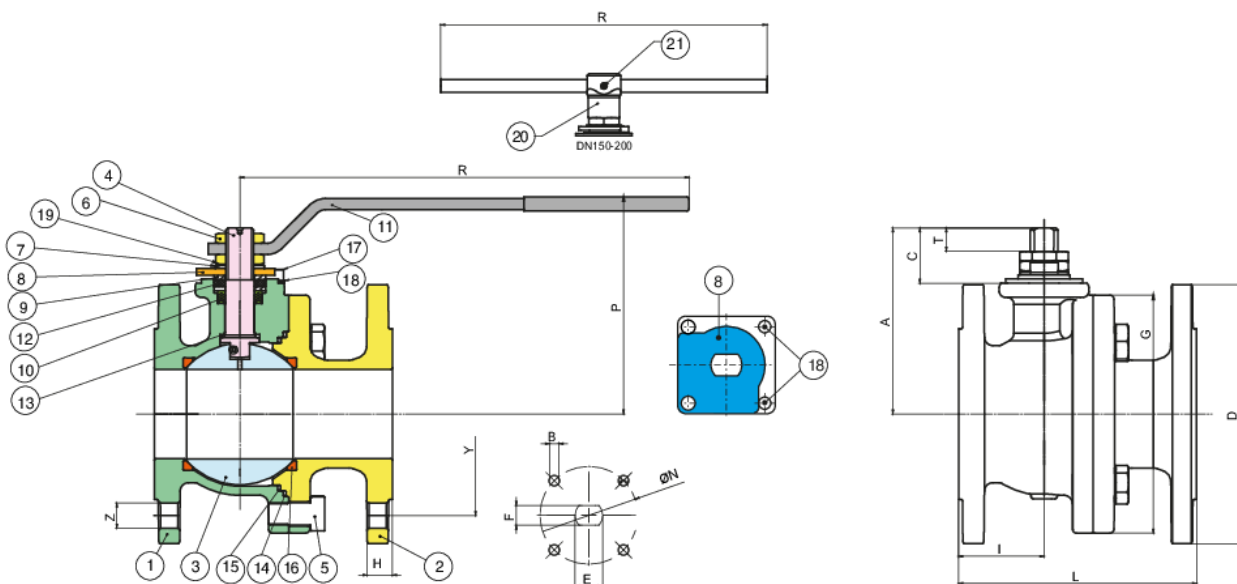
A351-CF8M per ossigeno.

V-Ball option



Esecuzione speciale per -40°C

Specifiche tecniche



Limiti di temperatura: -20°C +160°C.

Vuoto: 10^{-3} torr.

POSIZIONE	NOME PARTE	MATERIALE	N.° PEZZI
1	CORPO	1.4408/A351-CF8M	1
2	FLANGIA	1.4408/A351-CF8M	1
3	SFERA	A351-CF8M	1
4	ASTA	A479-TP316	1
5	VITE	A2-70	4-8-12
6	DADO	A2-70	1-2
7	MOLLA A TAZZA	AISI 304	2
8	PIASTRA MEZZOGIRO	AISI 316	1
9	BUSSOLA PREMIGUARNIZIONE	AISI 316	2
10	GUARNIZIONE ASTA	PTFE	1
11	LEVA	AISI 316	1
12	GUARNIZIONE ASTA	GRAPHOIL	1
13	O-RING	FKM	2
14	RONDELLA ASTA	TFM	1
15	GUARNIZIONE CORPO	GRAPHOIL	1
16	GUARNIZIONE CORPO	PTFE	1
17	GUARNIZIONE SFERA	PTFE	2
18	VITE	A2-70	2
19	VITE	AISI 304	2
20	CORPO LEVA DN150-200	EN-GJL 250	1
21	VITE	A2-70	2

MISURA	DN	CODICE	D	Y	Z	H	I	L	G	P	R	A	C	T	E	F	ØN	B	KV	PN	KG
1/2"	15	76000304	95	65	4xØ14	16	49	115	71	88	131	52	19	8	M10	7	42-F04	M5	19,2	40	2,50
3/4"	20	76000305	105	75	4xØ14	18	51	120	73,5	93	131	56	19	8	M10	7	42-F04	M5	35	40	3,20
1"	25	76000306	115	85	4xØ14	18	54	125	90,5	89	174	72,5	27,5	13	M12	8	50-F05	M6	64,5	40	4,50
1"1/4	32	76000307	140	100	4xØ18	18	55	130	97	93	174	76	27,5	13	M12	8	50-F05	M6	103,8	40	5,80
1"1/2	40	76000308	150	110	4xØ18	18	51,5	140	114	133	250	107	30	10	M16	10	50-F05	M6	174	40	8,10
2"	50	76000310	165	125	4xØ18	20	57,5	150	136,5	144	321	122	38,5	18	M20	14	70-F07	M8	301,3	40	11,40
2"1/2	65	76000312	185	145	4xØ18	18	61	170	167,6	154	321	133	39,5	18	M20	14	70-F07	M8	545,7	16	15,40
3"	80	76000314	200	160	8xØ18	20	75,5	180	178,6	173	381	151	43	18	M24	18	102-F10	M10	872,5	16	20,50
4"	100	76000318	220	180	8xØ18	20	80	190	208,6	187	381	165	43	18	M24	18	102-F10	M10	1363,3	16	26,80
5"	125	76000319	250	210	8xØ18	22	149	325	273	209	381	187	43	18	M24	18	102-F10	M10	2360,3	16	50,20
6"	150	76000320	285	240	8xØ22	22	157	350	311	305	700	245	68	41	M42	30	125-F12	M12	3671,1	16	75,70
8"	200	76000321	340	295	12xØ22	24	190	400	402	348	700	288	68	41	M42	30	125-F12	M12	6816,6	16	135,5

Certificazioni



ADR BS 14432



TUV SIL 3



FIRE-SAFE Acc. EN ISO
10497/API 607



F.E. TESTED ISO15848-1