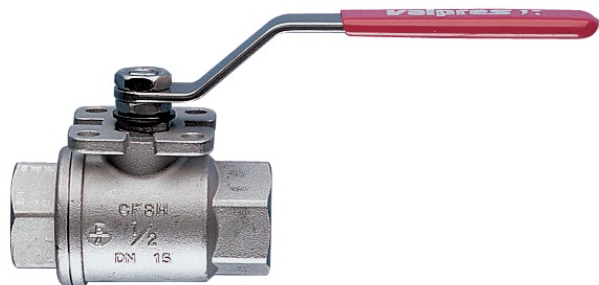


700309



Valvola a sfera in acciaio inox AISI 316-CF8M, con connessione organo di comando ISO 5211, filettatura F/F, a passaggio totale.

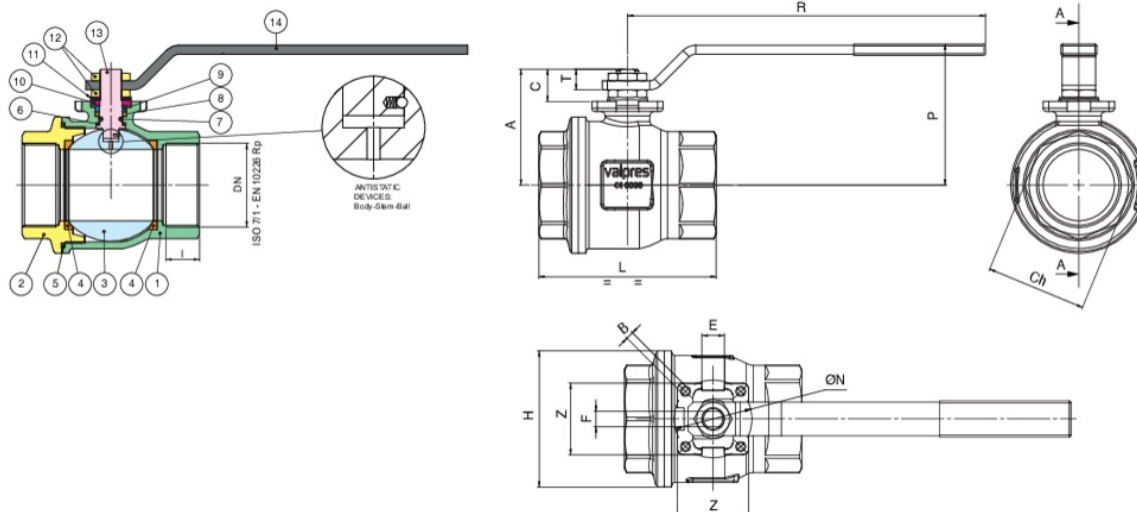
F/F Gas utilizzo con solventi.

V-Ball option



Esecuzione speciale per -40°C A RICHIESTA

Specifiche tecniche



Limiti di temperatura: -20°C +160°C.

Vuoto: 10^{-2} torr.

POSIZIONE	NOME PARTE	MATERIALE	N.° PEZZI
1	CORPO	A351-CF8M	1
2	MANICOTTO	A351-CF8M	1
3	SFERA	A479-TP316/A351-CF8M	1
4	GUARNIZIONE SFERA	PTFE	2
5	GUARNIZIONE CORPO	PTFE	1
6	RONDELLA ASTA	TFM	1
7	O-RING	FFKM (PERFLUOROELASTOMER)	1
8	GUARNIZIONE ASTA	PTFE	1
9	BUSSOLA PREMIGUARNIZIONE	INOX AISI 303 (1/8"-2") - A37 Z/P (2"1/2-4")	1
10	RONDELLA MEZZOGIRO	INOX AISI 430 (1/8"-2") - A37 Z/P (2"1/2-4")	1
11	MOLLA A TAZZA	50CRV4 Z/P (2"1/2-4")	2
12	DADO	A2-70 (1/8" - 2") / 6S Z/P (2"1/2-4")	2
13	ASTA	A479-TP316	1
14	LEVA	INOX AISI 430 (1/8"-2") - A37 Z/P (2"1/2-4")	1

MISURA	DN	CODICE	BOX	I	L	H	CH	R	P	A	C	E	F	ØN ISO 5211	B	Z	KV	PN	KG	T
1/8"	6	70030901	10	7,4	55	30	ES.22	110	50	35	13,5	8	5	36	5,5	36	5	140	0,29	9
1/4"	8	70030902	10	11	55	30	ES.22	110	50	35	13,5	8	5	36	5,5	36	5,5	140	0,27	9
3/8"	10	70030903	10	11,4	55	30	ES.22	110	50	35	13,5	8	5	36	5,5	36	8,5	140	0,26	9
1/2"	15	70030904	10	15	66	36	ES.27	110	53	38	13,5	8	5	36	5,5	36	19,2	140	0,35	9
3/4"	20	70030905	5	16,3	79	45	ES.32	131	68	51	15	10	7	42	5,5	42	35	105	0,65	10
1"	25	70030906	6	19,1	93	54	OT.41	174	79	60	19,5	12	8	42	5,5	42	64,5	105	1,02	12,5
1"1/4	32	70030907	2	21,4	100	64	OT.50	174	83	64,5	19,5	12	8	42	5,5	42	103,8	64	1,40	12,5
1"1/2	40	70030908	2	21,4	110	80	OT.55	250	100	79	24	16	10	50	6,5	50	174	64	2,35	16,5
2"	50	70030910	2	25,7	131	95	OT.70	250	107	86	24	16	10	50	6,5	50	301,3	64	3,54	16,5
2"1/2	65	70030912	1	30,2	159	122	OT.90	321	126	104	28,5	20	14	70	M8	64	545,7	25	6,95	18,5
3"	80	70030914	1	33,3	185	144	OT.105	321	137	114	28	20	14	70	M8	64	872,5	25	10,53	18
4"	100	70030918	1	39,3	222	177	OT.130	381	156	137	34,5	24	18	102	M10	92	1363,3	25	18,70	22

Certificazioni

SIL 3

SIL 3



TUV



ATEX FIRE-SAFE (A richiesta)