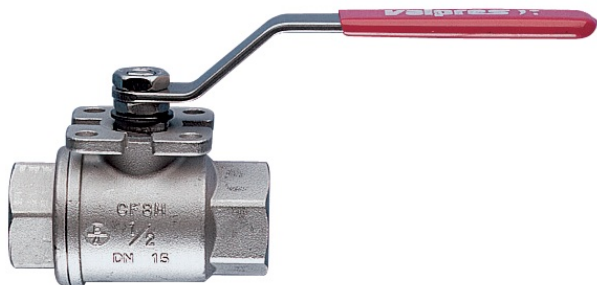
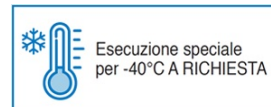


700061

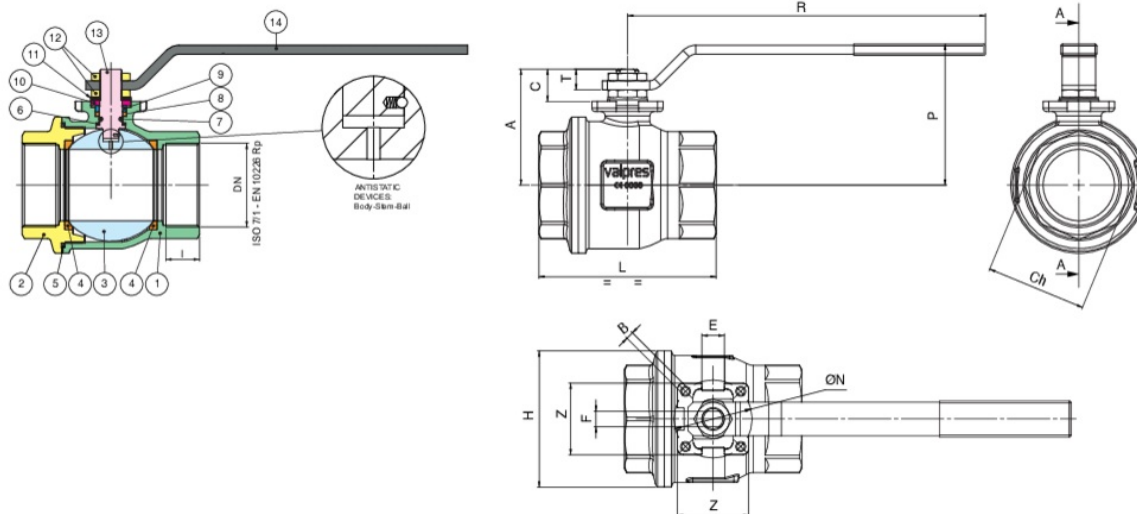


Valvola a sfera in acciaio inox AISI 316-CF8M, con connessione organo di comando ISO 5211, filettatura F/F, a passaggio totale.

Fire Safe e Antistatic Device.



Specifiche tecniche



| POSIZIONE | NOME PARTE | MATERIALE | N.° PEZZI |
|-----------|--------------------------|--|-----------|
| 1 | CORPO | A351-CF8M | 1 |
| 2 | MANICOTTO | A351-CF8M | 1 |
| 3 | SFERA | A479-TP316/A351-CF8M | 1 |
| 4 | GUARNIZIONE SFERA | PTFE CARBOGRAFITE - CARBON FILLED PTFE | 2 |
| 5 | GUARNIZIONE CORPO | PTFE CARBOGRAFITE - CARBON FILLED PTFE | 1 |
| 6 | RONDELLA ASTA | PTFE CARBOGRAFITE - CARBON FILLED PTFE | 1 |
| 7 | O-RING | FKM (VITON) | 1 |
| 8 | GUARNIZIONE ASTA | PTFE CARBOGRAFITE - CARBON FILLED PTFE | 1 |
| 9 | BUSSOLA PREMIGUARNIZIONE | INOX AISI 303 (1/8"-2") - A37 Z/P (2"1/2-4") | 1 |
| 10 | RONDELLA MEZZOGIRO | INOX AISI 430 (1/8"-2") - A37 Z/P (2"1/2-4") | 1 |
| 11 | DADO | 50CRV4 Z/P (2"1/2-4") | 2 |
| 12 | MOLLA A TAZZA | A2-70 (1/8" - 2") / 6S Z/P (2"1/2-4") | 2 |
| 13 | ASTA | A479-TP316 | 1 |
| 14 | LEVA | INOX AISI 430 (1/8"-2") - A37 Z/P (2"1/2-4") | 1 |

| MISURA | DN | CODICE | BOX | I | L | H | CH | R | P | A | C | E | F | ØN ISO 5211 | B | Z | KV | PN | KG | T |
|--------|-----|----------|-----|------|-----|-----|--------|-----|-----|------|------|----|----|-------------|-----|----|--------|-----|-------|------|
| 1/8" | 6 | 70006101 | 10 | 7,4 | 55 | 30 | ES.22 | 110 | 50 | 35 | 13,5 | 8 | 5 | 36 | 5,5 | 36 | 5 | 140 | 0,29 | 9 |
| 1/4" | 8 | 70006102 | 10 | 11 | 55 | 30 | ES.22 | 110 | 50 | 35 | 13,5 | 8 | 5 | 36 | 5,5 | 36 | 5,5 | 140 | 0,27 | 9 |
| 3/8" | 10 | 70006103 | 10 | 11,4 | 55 | 30 | ES.22 | 110 | 50 | 35 | 13,5 | 8 | 5 | 36 | 5,5 | 36 | 8,5 | 140 | 0,26 | 9 |
| 1/2" | 15 | 70006104 | 10 | 15 | 66 | 36 | ES.27 | 110 | 53 | 38 | 13,5 | 8 | 5 | 36 | 5,5 | 36 | 19,2 | 140 | 0,35 | 9 |
| 3/4" | 20 | 70006105 | 5 | 16,3 | 79 | 45 | ES.32 | 131 | 68 | 51 | 15 | 10 | 7 | 42 | 5,5 | 42 | 35 | 105 | 0,65 | 10 |
| 1" | 25 | 70006106 | 6 | 19,1 | 93 | 54 | OT.41 | 174 | 79 | 60 | 19,5 | 12 | 8 | 42 | 5,5 | 42 | 64,5 | 105 | 1,02 | 12,5 |
| 1"1/4 | 32 | 70006107 | 2 | 21,4 | 100 | 64 | OT.50 | 174 | 83 | 64,5 | 19,5 | 12 | 8 | 42 | 5,5 | 42 | 103,8 | 64 | 1,40 | 12,5 |
| 1"1/2 | 40 | 70006108 | 2 | 21,4 | 110 | 80 | OT.55 | 250 | 100 | 79 | 24 | 16 | 10 | 50 | 6,5 | 50 | 174 | 64 | 2,35 | 16,5 |
| 2" | 50 | 70006110 | 2 | 25,7 | 131 | 95 | OT.70 | 250 | 107 | 86 | 24 | 16 | 10 | 50 | 6,5 | 50 | 301,3 | 64 | 3,54 | 16,5 |
| 2"1/2 | 65 | 70006112 | 1 | 30,2 | 159 | 122 | OT.90 | 321 | 126 | 104 | 28,5 | 20 | 14 | 70 | M8 | 64 | 545,7 | 25 | 6,95 | 18,5 |
| 3" | 80 | 70006114 | 1 | 33,3 | 185 | 144 | OT.105 | 321 | 137 | 114 | 28 | 20 | 14 | 70 | M8 | 64 | 872,5 | 25 | 10,53 | 18 |
| 4" | 100 | 70006118 | 1 | 39,3 | 222 | 177 | OT.130 | 381 | 156 | 137 | 34,5 | 24 | 18 | 102 | M10 | 92 | 1363,3 | 25 | 18,70 | 22 |

Certificazioni

SIL 3

SIL 3



TUV



ATEX FIRE-SAFE (A richiesta)