

700017



Valvola a sfera in acciaio inox AISI 316-CF8M, con connessione organo di comando ISO 5211, filettatura F/F, a passaggio totale.

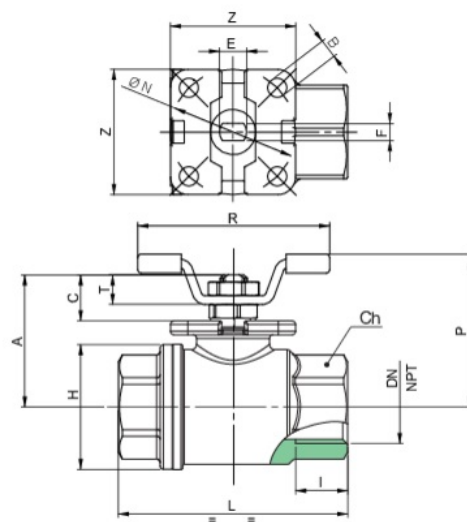
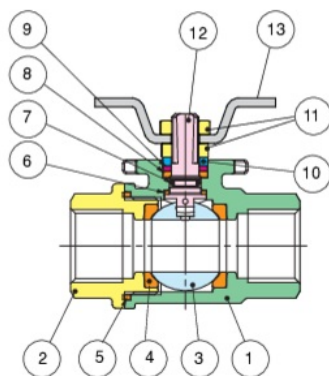
NPT B.1.20.1 con farfalla.

V-Ball option



Esecuzione speciale
per -40°C A RICHIESTA

Specifiche tecniche



Limiti di temperatura: -20°C +160°C.

Vuoto: 10^{-2} torr.

POSIZIONE	NOME PARTE	MATERIALE	N.° PEZZI
1	CORPO	A351-CF8M	1
2	MANICOTTO	A351-CF8M	1
3	SFERA	A479-TP316/A351-CF8M	1
4	GUARNIZIONE SFERA	PTFE	2
5	GUARNIZIONE CORPO	PTFE	1
6	RONDELLA ASTA	TFM	1
7	O-RING	FKM (VITON)	1
8	GUARNIZIONE ASTA	PTFE	1
9	BUSSOLA PREMIGUARNIZIONE	AISI 303	1
10	RONDELLA MEZZOGIRO	AISI 430	1
11	DADO	A2-70	2
12	ASTA	A479-TP316	1
13	LEVA	AISI 430	1

MISURA	DN	CODICE	BOX	I	L	H	CH	R	P	A	C	E	F	ØN ISO 5211	B	Z	KV	PN	KG	T
1/8"	6	70001701	10	7,4	55	30	ES.22	55	41	35	13,5	8	5	36	5,5	36	5	140	0,28	9
1/4"	8	70001702	10	11	55	30	ES.22	55	41	35	13,5	8	5	36	5,5	36	5,5	140	0,26	9
3/8"	10	70001703	10	11,4	55	30	ES.22	55	41	35	13,5	8	5	36	5,5	36	8,5	140	0,25	9
1/2"	15	70001704	10	15	66	36	ES.27	55	44	38	13,5	8	5	36	5,5	36	19,2	140	0,34	9

Certificazioni

SIL 3

SIL 3



TUV



ATEX FIRE-SAFE (A richiesta)