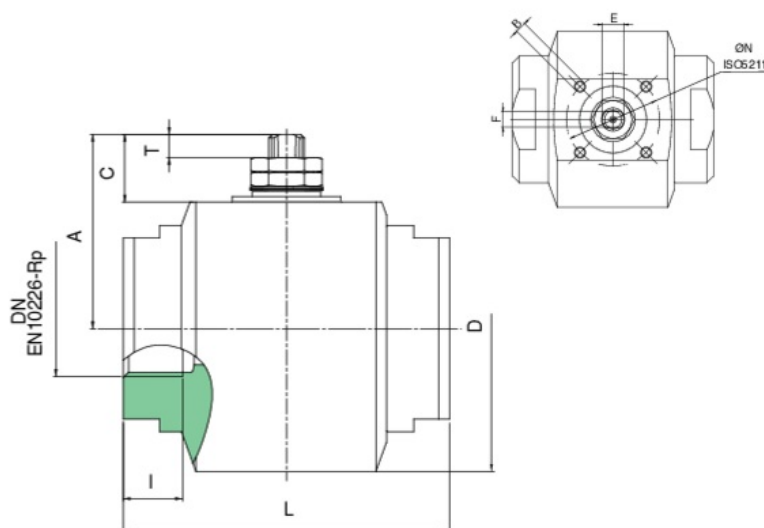
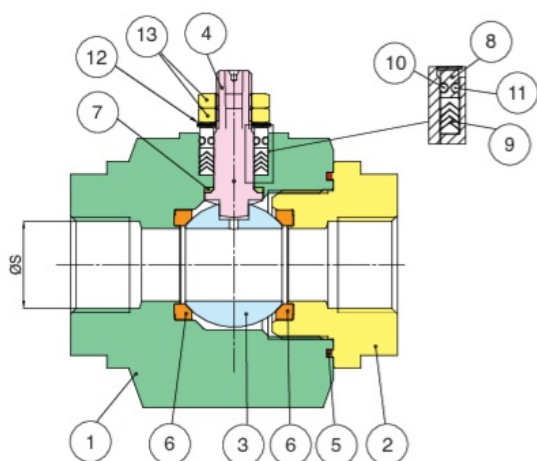


## 709H00 MONOBLOCCO

Valvola a sfera monoblocco classe 800 in acciaio inox A479-316 a passaggio totale, filettatura F/F alta ciclicità, doppia tenuta sull'asta con V-Pack ed elastomeri dotata di bassetta ISO 5211 per automazione.

**NEW**

### Specifiche tecniche



Limiti di temperatura:  $-40^{\circ}\text{C}$   $+180^{\circ}\text{C}$ .  
Vuoto:  $10^{-2}$  torr.

POSIZIONE	NOME PARTE	MATERIALE	N.° PEZZI
1	CORPO	ASTM A479 316/316L	1
2	MANICOTTO	ASTM A479 316/316L	1
3	SFERA	A351-CF8M/A479-316	1
4	ASTA ANTISTATICA	A564-Tp630 H115OD/XM-19	1
5	GUARNIZIONE CORPO	GRAPHOIL	1
6	GUARNIZIONE SFERA	PEEK	2
7	GUARNIZIONE ANTIATTRITO	PEEK	1
8	BUSSOLA PREMIGUARNIZIONE	A479 316/316L	1
9	V-PACK	PTFE	1
10	O-RING	HNBR	1
11	O-RING	HNBR	1
12	MOLLA A TAZZA	AISI 304	2
13	DADO	A2-70	2

MISURA	DN	CODICE	A	C	T	D	ØS	I	L	E	F	ØN	B	KV	PN	KG
1/2"	15	709H0004	50	18,8	6,5	73	14	15	75	10	7	42	M5	17	138	1,85
3/4"	20	709H0005	54	18,8	6,5	79	20	16,3	90	10	7	42	M5	35	138	2,75
1"	25	709H0006	72	30,5	10,5	94	25	19,1	105	16	10	50	M6	64,5	138	4,65
1"1/4	32	709H0007	75,5	30,5	10,5	99	30	21,4	120	16	10	50	M6	103,8	138	5,25
1"1/2	40	709H0008	91,2	34,7	14,5	128	38	21,4	135	20	14	70	M8	174	138	9,65
2"	50	709H0010	101	35	14,5	146	49	25,7	155	20	14	70	M8	291	138	13,8

Disponibile in versione BW, SW e con tronchetti a saldare.

Disponibile in versione custom per IDROGENO sgrassata.

## Certificazioni



FIRESAFE ATEX BS6755-2



F.E. TESTED ISO15848-1