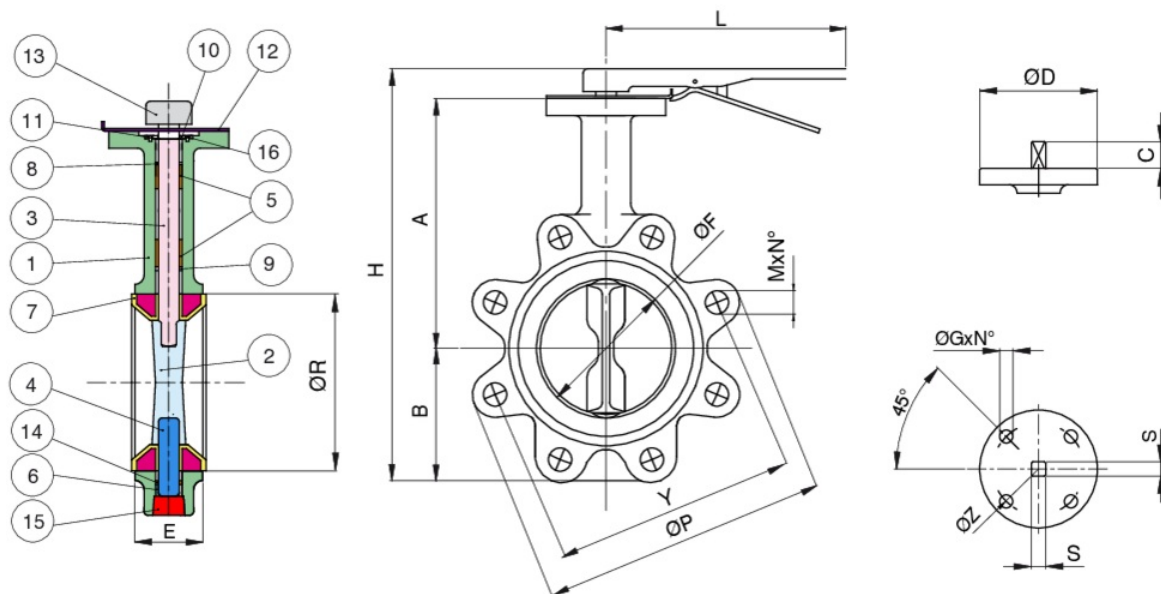




## 600231 DISC GGG40

Valvola a farfalla tipo LUG PN16, corpo in ghisa GJS400 + vernice epossidica, guarnizione in NBR, scartamento secondo UNI EN 558 basic series 20.

### Specifiche tecniche



Limiti di temperatura: -10°C +85°C.

POSIZIONE	NOME PARTE	MATERIALE	N.° PEZZI
1	CORPO	EN-GJS 400	1
2	DISCO	EN-GJS 400	1
3	ASTA	SS416	1
4	ASTA INFERIORE	SS416	1
5	GUARNIZIONE ASTA	PTFE	1
6	GUARNIZIONE ASTA INF.	PTFE	1
7	GUARNIZIONE	NBR	1
8	O-RING	NBR	1
9	O-RING	NBR	1
10	RONDELLA	CARBON STEEL	1
11	ANELLO ELASTICO	SPRING STEEL	1
12	PIASTRA DI ARRESTO	CARBON STEEL	1
13	LEVA	EN-GJL 250	1
14	O-RING	NBR	1
15	TAPPO	CARBON STEEL	1
16	VITE	CARBON STEEL	2

MISURA/DN - SIZE/DN	DN	CODICE	H	A	B	L	ØF	ØP	ØR	E	ØD	C	ØG	N°	ØZ	S	Y	M X N°	KV	PN	KG
40	40	60023108	204	112	70	162	41	145	68	33	90	22	7/10	4	50/70	11	110	M16 x 4	68	16	2,78
50	50	60023110	236,1	142,7	71,4	267	52,25	165	73,3	43	90	22	7/10	4	50/70	11	125	M16 x 4	99	16	3,90
65	65	60023112	255,2	155,4	77,8	267	64,05	185	86	46	90	22	7/10	4	50/70	11	145	M16 x 4	169	16	4,72
80	80	60023114	272,8	161,8	89	267	78,65	200	100,9	46	90	22	7/10	4	50/70	11	160	M16 x 8	260	16	5,32
100	100	60023118	302	178	102	267	104,15	220	132	52	90	22	10	4	70	14	180	M16 x 8	516	16	7,94
125	125	60023119	335,5	190,5	123	267	123,35	250	156	56	90	22	10	4	70	14	210	M16 x 8	879	16	10,48
150	150	60023120	365,2	205,2	138	267	155,85	285	185,4	56	90	22	10	4	70	14	240	M20 x 8	1358	16	12,06
200	200	60023121	439,5	237	168	358	202,55	340	235,2	60	150	34,5	12	4	102	17	295	M20 x 12	2697	16	21,12
250**	250	60023177**	509,8	268,3	207	358	250,55	405	289,4	68	150	34,5	12	4	102	22	355	M24 x 12	4592	16	32,23
300*	300	60023178*	586,5	308,5	243,5	358	301,65	460	341,2	78	150	34,5	14	4	125	27	410	M24 x 12	7095	16	57,10
350*	350	60023197*	-	368	259	-	341,7	524	-	78	175	65	18	4	140	Ø28	470	M24 x 16	10249	16	76,00
400*	400	60023198*	-	400	309	-	397,5	589,5	-	102	175	75	18	4	140	Ø38	525	M27 x 16	14094	16	113,00
450*	450	60023145*	-	422	327	-	448,4	634	-	114	175	75	18	4	140	Ø37,9	585	M27 x 20	18666	16	144,00
500*	500	60023199*	-	480	361	-	499	704	-	127	210	90	23	4	165	Ø45	650	M30 x 20	24001	16	200,00
600*	600	60023160*	-	562	459	-	600,1	830	-	154	210	100	23	4	165	Ø55,6	770	M33 x 20	37080	16	284,00

\*Incluso riduttore di manovra manuale.

\*\*Con riduttore di manovra manuale a richiesta.