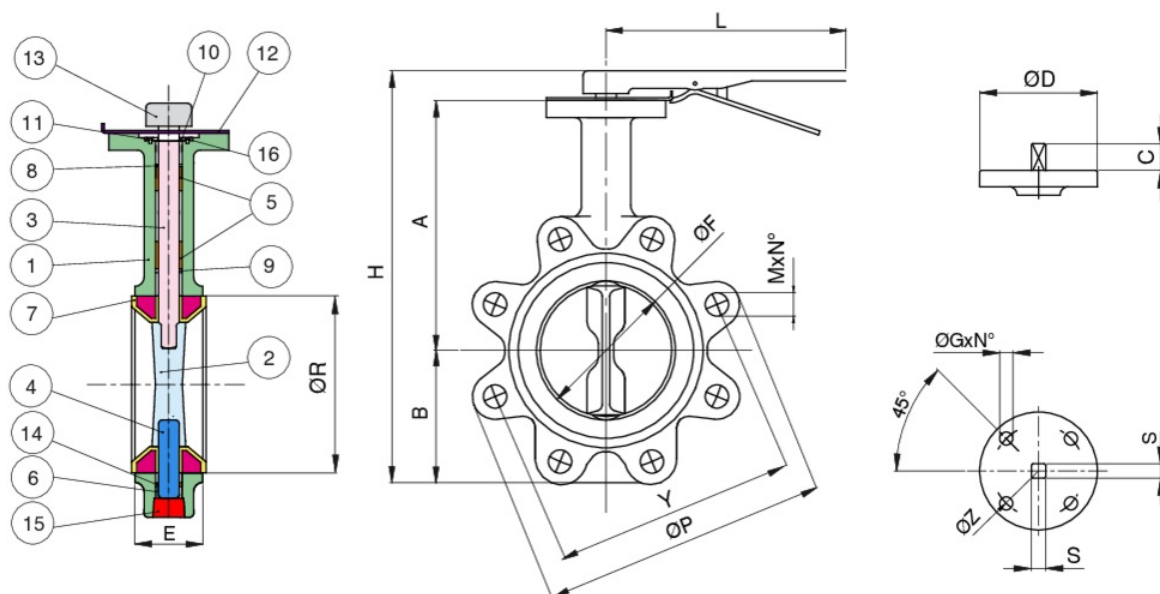




600205 DISC INOX

Valvola a farfalla tipo LUG PN16, corpo in ghisa GJS400 + vernice epossidica, guarnizione in EPDM, scartamento secondo UNI EN 558 basic series 20.

Specifiche tecniche



Limiti di temperatura: -10°C +120°C.

| POSIZIONE | NOME PARTE | MATERIALE | N.° PEZZI |
|-----------|-----------------------|--------------|-----------|
| 1 | CORPO | EN-GJS 400 | 1 |
| 2 | DISCO | A351-CF8M | 1 |
| 3 | ASTA | SS 416 | 1 |
| 4 | ASTA INFERIORE | SS 416 | 1 |
| 5 | GUARNIZIONE ASTA | PTFE | 1 |
| 6 | GUARNIZIONE ASTA INF. | PTFE | 1 |
| 7 | GUARNIZIONE | EPDM | 1 |
| 8 | O-RING | EPDM | 1 |
| 9 | O-RING | EPDM | 1 |
| 10 | RONDELLA | CARBON STEEL | 1 |
| 11 | ANELLO ELASTICO | SPRING STEEL | 1 |
| 12 | PIASTRA DI ARRESTO | CARBON STEEL | 1 |
| 13 | LEVA | EN-GJL 250 | 1 |
| 14 | O-RING | EPDM | 1 |
| 15 | TAPPO | CARBON STEEL | 1 |
| 16 | VITE | CARBON STEEL | 2 |

| MISURA/DN - SIZE/DN | DN | CODICE | H | A | B | L | ØF | ØP | ØR | E | ØD | C | ØG | N° | ØZ | S | Y | M X N° | KV | PN | KG |
|---------------------|-----|------------|-------|-------|-------|-----|--------|-------|-------|-----|-----|------|------|----|-------|-------|-----|----------|-------|----|--------|
| 40 | 40 | 60020508 | 204 | 112 | 70 | 162 | 41 | 145 | 68 | 33 | 90 | 22 | 7/10 | 4 | 50/70 | 11 | 110 | M16 x 4 | 68 | 16 | 2,78 |
| 50 | 50 | 60020510 | 236,1 | 142,7 | 71,4 | 267 | 52,25 | 165 | 73,3 | 43 | 90 | 22 | 7/10 | 4 | 50/70 | 11 | 125 | M16 x 4 | 99 | 16 | 3,90 |
| 65 | 65 | 60020512 | 255,2 | 155,4 | 77,8 | 267 | 64,05 | 185 | 86 | 46 | 90 | 22 | 7/10 | 4 | 50/70 | 11 | 145 | M16 x 4 | 169 | 16 | 4,72 |
| 80 | 80 | 60020514 | 272,8 | 161,8 | 89 | 267 | 78,65 | 200 | 100,9 | 46 | 90 | 22 | 7/10 | 4 | 50/70 | 11 | 160 | M16 x 8 | 260 | 16 | 5,32 |
| 100 | 100 | 60020518 | 302 | 178 | 102 | 267 | 104,15 | 220 | 132 | 52 | 90 | 22 | 10 | 4 | 70 | 14 | 180 | M16 x 8 | 516 | 16 | 7,94 |
| 125 | 125 | 60020519 | 335,5 | 190,5 | 123 | 267 | 123,35 | 250 | 156 | 56 | 90 | 22 | 10 | 4 | 70 | 14 | 210 | M16 x 8 | 879 | 16 | 10,48 |
| 150 | 150 | 60020520 | 365,2 | 205,2 | 138 | 267 | 155,85 | 285 | 185,4 | 56 | 90 | 22 | 10 | 4 | 70 | 14 | 240 | M20 x 8 | 1358 | 16 | 12,06 |
| 200 | 200 | 60020521 | 439,5 | 237 | 168 | 358 | 202,55 | 340 | 235,2 | 60 | 150 | 34,5 | 12 | 4 | 102 | 17 | 295 | M20 x 12 | 2697 | 16 | 21,12 |
| 250** | 250 | 60020577** | 509,8 | 268,3 | 207 | 358 | 250,55 | 405 | 289,4 | 68 | 150 | 34,5 | 12 | 4 | 102 | 22 | 355 | M24 x 12 | 4592 | 16 | 32,23 |
| 300* | 300 | 60020578* | 586,5 | 308,5 | 243,5 | 358 | 301,65 | 460 | 341,2 | 78 | 150 | 34,5 | 14 | 4 | 125 | 27 | 410 | M24 x 12 | 7095 | 16 | 57,10 |
| 350* | 350 | 60020597* | - | 368 | 259 | - | 341,7 | 524 | - | 78 | 175 | 65 | 18 | 4 | 140 | Ø28 | 470 | M24 x 16 | 10249 | 16 | 76,00 |
| 400* | 400 | 60020598* | - | 400 | 309 | - | 397,5 | 589,5 | - | 102 | 175 | 75 | 18 | 4 | 140 | Ø38 | 525 | M27 x 16 | 14094 | 16 | 113,00 |
| 450* | 450 | 60020545* | - | 422 | 327 | - | 448,4 | 634 | - | 114 | 175 | 75 | 18 | 4 | 140 | Ø37,9 | 585 | M27 x 20 | 18666 | 16 | 144,00 |
| 600* | 500 | 60020599* | - | 480 | 361 | - | 499 | 704 | - | 127 | 210 | 90 | 23 | 4 | 165 | Ø45 | 650 | M30 x 20 | 24001 | 16 | 200,00 |
| 600* | 600 | 60020560* | - | 562 | 459 | - | 600,1 | 830 | - | 154 | 210 | 100 | 23 | 4 | 165 | Ø55,6 | 770 | M33 x 20 | 37080 | 16 | 284,00 |

*Incluso riduttore di manovra manuale.

**Con riduttore di manovra manuale a richiesta.