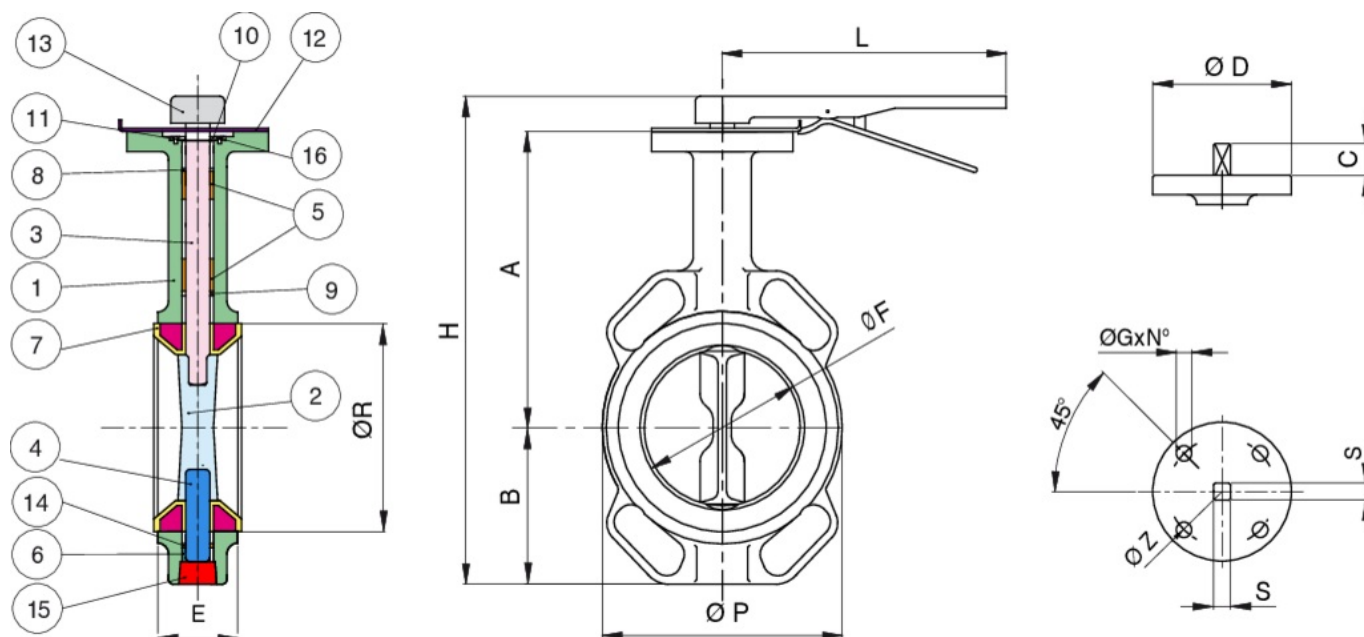




## 600105 DISC INOX

Valvola a farfalla tipo WAFER PN16, corpo in ghisa GJL250 + vernice epossidica, guarnizione in EPDM, scartamento secondo UNI EN 558 basic series 20.

### Specifiche tecniche



Limiti di temperatura: -10°C +120°C.

POSIZIONE	NOME PARTE	MATERIALE	N.° PEZZI
1	CORPO	EN-GJL 250	1
2	DISCO	A351-CF8M	1
3	ASTA	SS416	1
4	ASTA INFERIORE	SS416	1
5	GUARNIZIONE ASTA	PTFE	1
6	GUARNIZIONE ASTA INF.	PTFE	1
7	GUARNIZIONE	EPDM	1
8	O-RING	EPDM	1
9	O-RING	EPDM	1
10	RONDELLA	CARBON STEEL	1
11	ANELLO ELASTICO	SPRING STEEL	1
12	PIASTRA DI ARRESTO	CARBON STEEL	1
13	LEVA	EN-GJL 250	1
14	O-RING	EPDM	1
15	TAPPO	CARBON STEEL	1
16	VITE	CARBON STEEL	2

MISURA/DN - SIZE/DN	DN	CODICE	H	A	B	L	ØF	ØP	ØR	E	ØD	C	ØG	N°	ØZ	S	KV	PN	KG
40	40	60010508	204	112	70	162	41	95	68	33	90	22	7/10	4	50/70	11	68	PN16 - ANSI 150	2,30
50	50	60010510	236,1	142,7	71,4	267	52,25	100	73,3	43	90	22	7/10	4	50/70	11	99	PN16 - ANSI 150	3,24
65	65	60010512	255,2	155,4	77,8	267	64,05	120	86	46	90	22	7/10	4	50/70	11	169	PN16 - ANSI 150	3,88
80	80	60010514	272,8	161,8	89	267	78,65	127	100,9	46	90	22	7/10	4	50/70	11	260	PN16 - ANSI 150	4,18
100	100	60010518	302	178	102	267	104,15	161	132	52	90	22	10	4	70	14	516	PN16 - ANSI 150	5,36
125	125	60010519	335,5	190,5	123	267	123,35	190	156	56	90	22	10	4	70	14	879	PN16 - ANSI 150	7,10
150	150	60010520	365,2	205,2	138	267	155,85	215	185,4	56	90	22	10	4	70	14	1358	PN16 - ANSI 150	8,28
200	200	60010521	439,5	237	168	358	202,55	268	235,2	60	150	34,5	12	4	102	17	2697	PN16 - ANSI 150	16,00
250**	250	60010577**	509,8	268,3	207	358	250,55	325	289,4	68	150	34,5	12	4	102	22	4592	PN16 - ANSI 150	21,82
300*	300	60010578*	586,5	308,5	243,5	358	301,65	375	341,2	78	150	34,5	14	4	125	27	7095	PN16 - ANSI 150	42,20
350*	350	60010597*	-	368	259	-	341,7	436	-	78	175	65	18	4	140	Ø28	10249	16	54,50
400*	400	60010598*	-	400	309	-	397,5	488	-	102	175	75	18	4	140	Ø38	14094	16	87,00
450*	450	60010545*	-	422	327	-	448,4	536	-	114	175	75	18	4	140	Ø37,9	18666	16	101,50
500*	500	60010599*	-	480	361	-	499	593	-	127	210	90	23	4	165	Ø45	24001	16	149,00
600*	600	60010560*	-	562	459	-	600,1	820	-	151	210	100	23	4	165	Ø55,6	37080	16	240,00

\*Incluso riduttore di manovra manuale.

\*\*Con riduttore di manovra manuale a richiesta.

Disponibile anche versione PN10-ANSI 150.