

**WAFER PN16**

**720007**

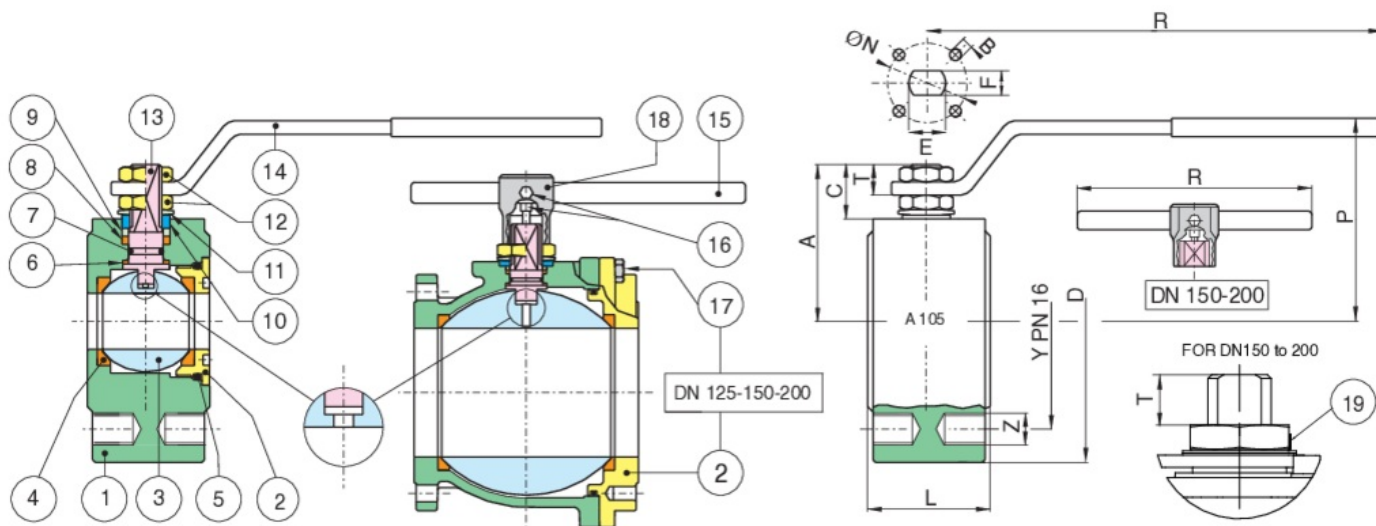


Vanne à boisseau sphérique à brides PN16, en acier au carbon bruni ASTM A105/A352-LCB, à passage intégral.

ASTM-A105 PN10-DN80



**Spécifications techniques**



POSITION	NOM DE LA PIÈCE	MATÉRIEL	N.° PIÈCES
1	CORPS	ASTM A105/A352-LCB	1
2	RACCORDS	ASTM A105/A352-LCB	1
3	SPHÈRE	A351-CF8/A479-TP304	1
4	JOINT DE TENUE SPHÈRE	PTFE	2
5	O-RING	FKM	1
6	RONDELLE DE L'AXE	PTFE	1
7	O-RING	FKM	1
8	JOINT DE L'AXE	PTFE	1
9	BAGUE DE PRESSE ETOUPE	CARBON STEEL	1
10	RONDELLE	INOX AISI 430 (DN15-DN50) CARBON STEEL (DN65-DN150)	2-1
11	RESSORT À DISQUES	CARBON STEEL	2
12	ECROU	CARBON STEEL	2
13	TIGE	A479-TP304	1
14	POIGNÉE	CARBON STEEL	1
15	POIGNÉE DN 150-200	CARBON STEEL	1
16	VIS	CARBON STEEL	2
17	VIS	CARBON STEEL	8-12
18	CORPS LEVIER DE COMMAND DN 150-200	EN-GJL 250	1
19	RONDELLE ANTI DÉVISSAGE	A182-F316	1

TAILLE	DN	CODE	D	Y	Z	L	R	P	A	C	T	E	F	ØN	B	KV	PN	KG
1/2"	15	72000704	90	65	4	35	131	65	47	15,5	9	10	7	32	4	19,2	16	1,40
3/4"	20	72000705	100	75	4	40	131	69	51,5	15,5	9	10	7	32	4	35	16	1,90
1"	25	72000706	110	85	4	46	174	80	61	19,5	11	12	8	42	4	64,5	16	2,70
1"1/4	32	72000707	130	100	4	54	174	84	65,5	16,5	11	12	8	42	4	103,8	16	4,20
1"1/2	40	72000708	140	110	4	63,5	250	102	78	24,5	13	16	10	50	4	174	16	6,30
2"	50	72000710	150	125	4	82	250	111	87	25	13	16	10	50	4	301,3	16	8,70
2"1/2	65	72000712	175	145	4	103	321	128	104,5	28	18	20	14	70	4	545,7	16	15,50
3"	80	72000714	190	160	8	122	321	138	115	28,5	18	20	14	70	4	872,5	16	20,50
4"	100	72000718	220	180	8	152	381	156	137	34,5	22	24	18	102	4	1363,3	16	34,20
5"	125	72000719	250	210	8	196	381	178	159	34	22	24	18	102	4	2360,3	16	40,50
6"	150	72000720	300	240	8	232	700	266	201,5	51,5	30	42	30	125	4	3671,1	16	66,20
8"	200	72000721	340	295	12	400	700	332	288	68	41	42	30	125	4	6816,6	16	104,00

## Certificats

F.E. TESTED  
ISO15848-1

F.E. TESTED ISO15848-1



TUV

SIL 3

SIL 3



ATEX FIRE-SAFE (Sur demande)