

WAFER PN16

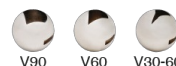


720600

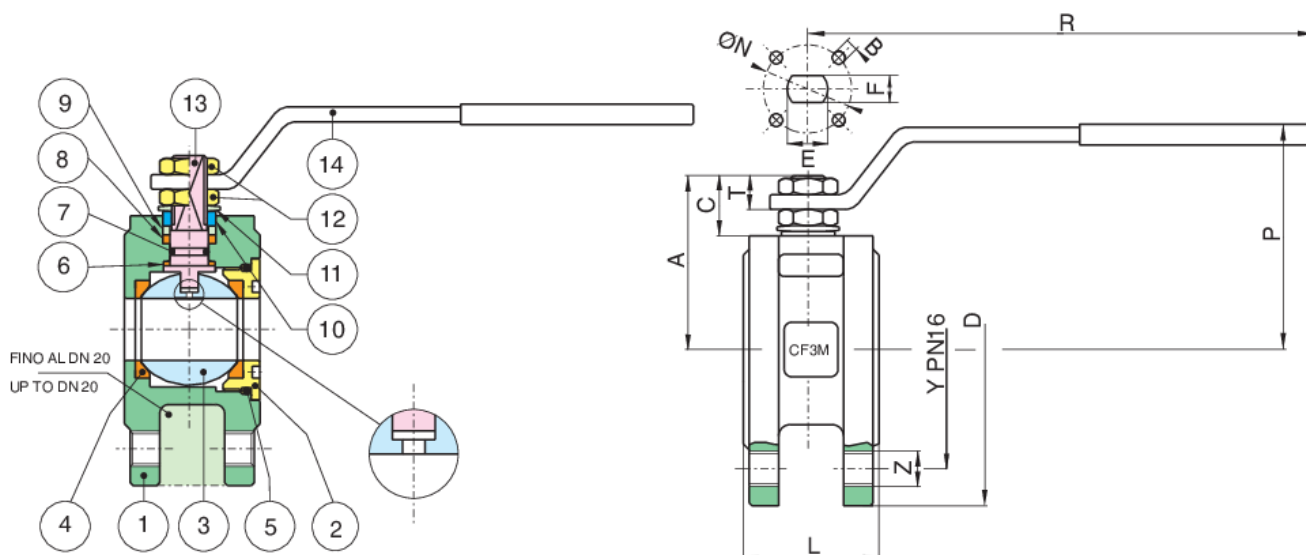
Vanne à boisseau sphérique à bride PN16, filetage métrique en acier inoxydable A351-CF8 et A351-CF8M à passage intégral.

A182-F316L/A351-CF3M.

V-Ball option



Spécifications techniques



POSITION	NOM DE LA PIÈCE	MATÉRIEL	N.° PIÈCES
1	CORPS	A351-CF3M-A479-Tp316L	1
2	RACCORDS	A351-CF3M-A479-Tp316L	1
3	SPHÈRE	A351-CF3M-A479-Tp316L	1
4	JOINT DE TENUE SPHERE	PTFE	2
5	O-RING	FKM (VITON)	1
6	RONDELLE DE L'AXE	TFM	1
7	O-RING	FKM (VITON)	1
8	JOINT DE L'AXE	PTFE	1
9	BAGUE	A37+Z/P	1
10	90° STOP	AISI 430 (DN15-DN50) A37+Z-P (DN65-DN200)	1
11	RESSORT A DISQUES	51CrV4+Z/P	2
12	ECROU	6S+Z/P	2-1
13	TIGE	A479-TP316L	1
14	LEVIER DE COMMANDE	A37+Z/P	1

TAILLE	DN	CODE	D	Y	Z	L	R	P	A	C	T	E	F	ØN	B	KV	PN	KG
1/2"	15	72060004	90	65	4xM12	35	131	65	47	15,5	9	10	7	32	4xM5	19,2	16	1,4
3/4"	20	72060005	100	75	4xM12	40	131	69	51,5	15,5	9	10	7	32	4xM5	35	16	1,9
1"	25	72060006	110	85	4xM12	46	174	80	61	19,5	11	12	8	42	4xM5	64,5	16	2,8
1"1/4	32	72060007	130	100	4xM16	54	174	84	64,5	16,5	11	12	8	42	4	103,8	16	4,4
1"1/2	40	72060008	150	110	4xM16	63,5	250	102	78	24,5	13	16	10	50	4xM6	174	16	4,2
2"	50	72060010	165	125	4xM16	82	250	111	87	25	13	16	10	50	4xM6	301,3	16	6,1
2"1/2	65	72060012	185	145	4xM16	103	321	128	104,5	25	18	20	14	70	4xM8	545,7	16	10,00
3"	80	72060014	200	160	8xM16	122	321	138	115	28,5	18	20	14	70	4xM8	872,5	16	13,5
4"	100	72060018	220	190	8xM16	152	381	156	137	34,5	22	24	18	102	4xM10	1363,3	16	20,9

Certificats

F.E. TESTED
ISO15848-1

F.E. TESTED ISO15848-1



TUV

SIL 3

SIL 3



ATEX FIRE-SAFE (Sur demande)