

WAFFER PN16



720245

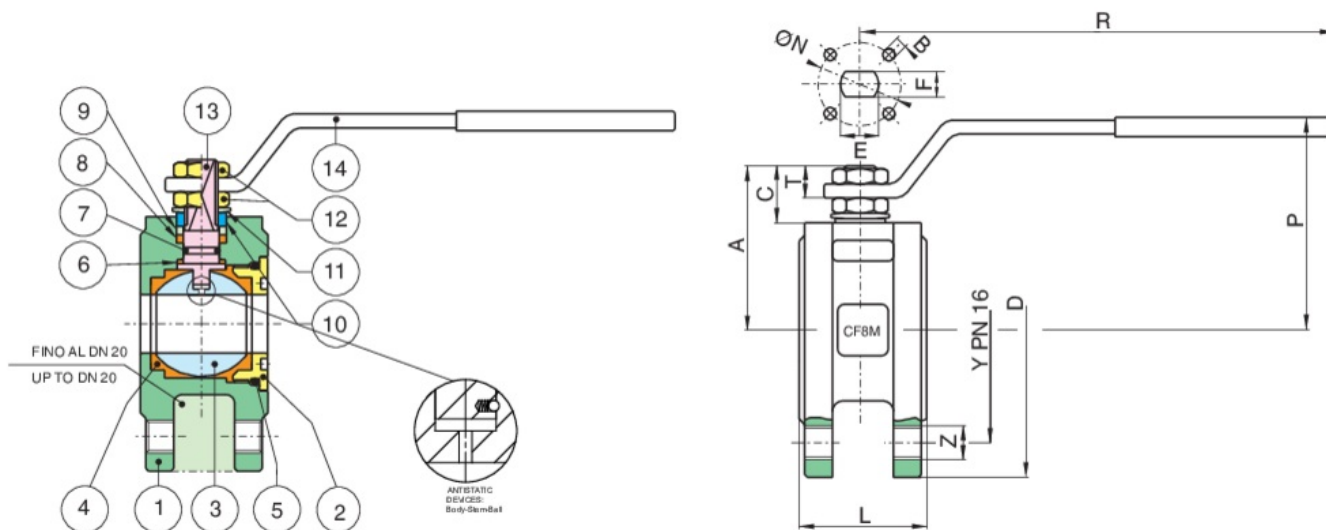
Vanne à boisseau sphérique à bride PN16, filetage métrique en acier inoxydable A351-CF8 et A351-CF8M à passage intégral.

A182-F316/A351-CF8M T.I.A Dispositif Antistatique.

V-Ball option



Spécifications techniques



| POSITION | NOM DE LA PIÈCE | MATÉRIEL | N.° PIÈCES |
|----------|------------------------------|---|------------|
| 1 | CORPS | A351-CF8M/A479-TP316 | 1 |
| 2 | RACCORDS | A351-CF8M/A479-TP316 | 1 |
| 3 | SPHÈRE | A351-CF8M/A479-TP316 | 1 |
| 4 | JOINT DE TENUE SPHERE T.I.A. | PTFE | 2 |
| 5 | O-RING | FKM (VITON) | 1 |
| 6 | RONDELLE DE L'AXE | TFM | 1 |
| 7 | O-RING | FKM (VITON) | 1 |
| 8 | JOINT DE L'AXE | PTFE | 1 |
| 9 | BAGUE | A37+Z/P | 1 |
| 10 | 90° STOP | AISI 430 (DN15-DN50) A37+Z-P (DN65-DN200) | 2-1 |
| 11 | RESSORT A DISQUES | 51CrV4+Z/P | 2 |
| 12 | ECROU | 6S+Z/P | 2 |
| 13 | TIGE | A479-TP316 | 1 |
| 14 | LEVIER DE COMMANDE | A37+Z/P | 1 |

| TAILLE | DN | CODE | D | Y | Z | L | R | P | A | C | T | E | F | ØN | B | KV | PN | KG |
|--------|-----|----------|-----|-----|-------|------|-----|-----|-------|------|----|----|----|-----|-------|--------|----|------|
| 1/2" | 15 | 72024504 | 90 | 65 | 4xM12 | 35 | 131 | 65 | 47 | 15,5 | 9 | 10 | 7 | 32 | 4xM5 | 19,2 | 16 | 1,6 |
| 3/4" | 20 | 72024505 | 100 | 75 | 4xM12 | 40 | 131 | 69 | 51,5 | 15,5 | 9 | 10 | 7 | 32 | 4xM5 | 35 | 16 | 2,1 |
| 1" | 25 | 72024506 | 115 | 85 | 4xM12 | 46 | 174 | 80 | 61 | 17 | 11 | 12 | 8 | 42 | 4xM5 | 64,5 | 16 | 2,3 |
| 1"1/4 | 32 | 72024507 | 140 | 100 | 4xM16 | 54 | 174 | 84 | 64,5 | 15 | 11 | 12 | 8 | 42 | 4xM5 | 103,8 | 16 | 3,3 |
| 1"1/2 | 40 | 72024508 | 150 | 110 | 4xM16 | 63,5 | 250 | 102 | 78 | 24,5 | 13 | 16 | 10 | 50 | 4xM6 | 174 | 16 | 4,6 |
| 2" | 50 | 72024510 | 165 | 125 | 4xM16 | 82 | 250 | 111 | 87 | 25 | 13 | 16 | 10 | 50 | 4xM6 | 301,3 | 16 | 6,5 |
| 2"1/2 | 65 | 72024512 | 185 | 145 | 4xM16 | 103 | 321 | 128 | 104,5 | 25 | 18 | 20 | 14 | 70 | 4xM8 | 545,7 | 16 | 10,5 |
| 3" | 80 | 72024514 | 200 | 160 | 8xM16 | 122 | 321 | 138 | 115 | 28,5 | 18 | 20 | 14 | 70 | 4xM8 | 872,5 | 16 | 14,2 |
| 4" | 100 | 72024518 | 220 | 180 | 8xM16 | 152 | 381 | 156 | 137 | 34,5 | 22 | 24 | 18 | 102 | 4xM10 | 1363,3 | 16 | 24,2 |

Certificats



ADR BS 14432



F.E. TESTED ISO15848-1



TUV



SIL 3



ATEX