



700006

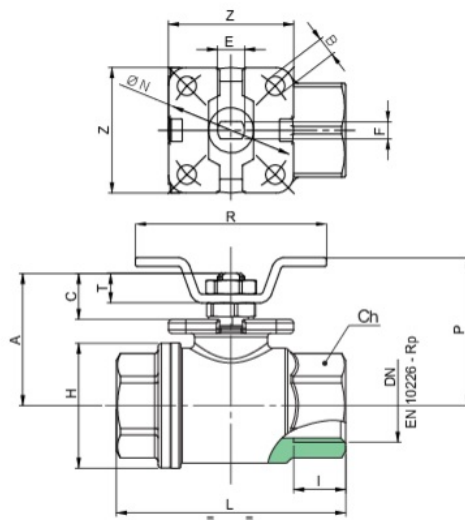
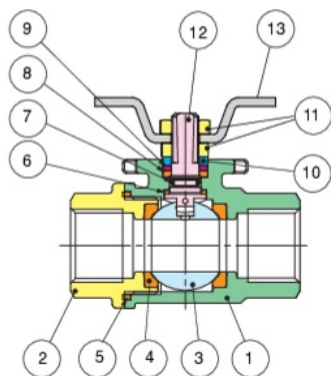
Vanne à boisseau sphérique en acier inox AISI 316-CF8M, F/F, à passage intégral.

Papillon en inox 1/8" - 1/4" - 3/8" - 1/2".

V-Ball option



Spécifications techniques



POSITION	NOM DE LA PIÈCE	MATÉRIEL	N.° PIÈCES
1	CORPS	A351-CF8M	1
2	MANCHON	A351-CF8M	1
3	SPHÈRE	A479-TP316/A351-CF8M	1
4	JOINT DE TENUE SPHÈRE	PTFE	2
5	JOINT DE CORPS	PTFE	1
6	RONDELLE DE L'AXE	TFM	1
7	O-RING	FKM (VITON)	1
8	JOINT DE L'AXE	PTFE	1
9	BAGUE DE PRESSE ETOUPE	A479-TP316	1
10	90° STOP	AISI 316	1
11	ECROU	A2-70	2
12	TIGE	A479-TP316	1
13	POIGNÉE	INOX AISI 316	1

TAILLE	DN	CODE	BOX	I	L	H	CH	R	P	A	C	T	E	F	ØN ISO 5211	B	Z	KV	PN	KG
1/8"	6	70000601	15	7,4	55	30	ES.22	55	41	35	13,5	9	8	5	36	5,5	36	5	140	0,28
1/4"	8	70000602	15	11	55	30	ES.22	55	41	35	13,5	9	8	5	-	-	-	5,5	140	0,26
3/8"	10	70000603	15	11,4	55	30	ES.22	55	41	35	13,5	9	8	5	-	-	-	8,5	140	0,25
1/2"	15	70000604	10	15	66	36	ES.27	55	44	38	13,5	9	8	5	-	-	-	19,2	140	0,34

Certificats



TUV



ATEX FIRE-SAFE (Sur demande)