

## 725000

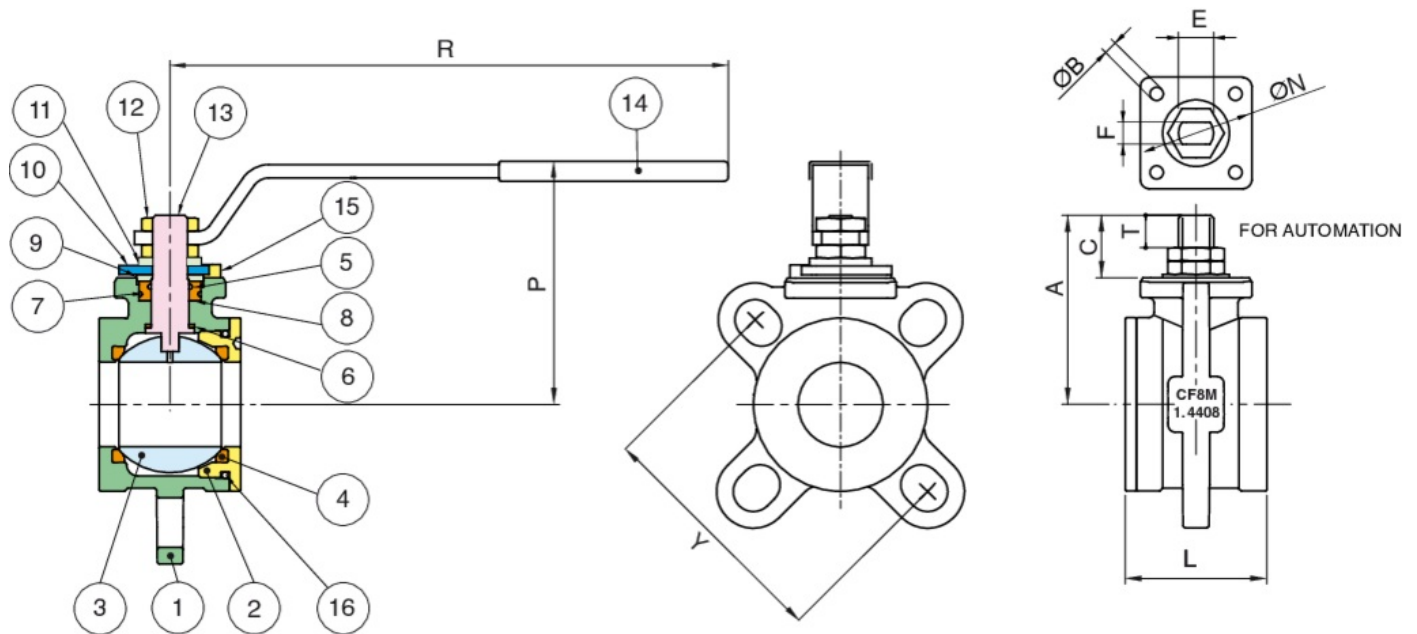


Vanne à boisseau sphérique Wafer en acier inox A351-CF8M, à passage intégral, dispositif antistatique.

### V-Ball option



## Spécifications techniques



Temperature range: -20°C +160°C.

Vacuum:  $10^{-3}$  torr.

POSITION	NOM DE LA PIÈCE	MATÉRIEL	N.° PIÈCES
1	CORPS	A351-CF8M	1
2	RACCORDS	A182-F316	1
3	BILLE	A479-TP316/A351-CF8M	1
4	JOINT DE TENUE SPHÈRE	PTFE	2
5	O-RING	FKM	1
6	RONDELLE DE L'AXE	PTFE	1
7	O-RING	FKM	1
8	JOINT DE L'AXE	PTFE	1
9	BAGUE DE PRESSE ETOUPE	A182-F316	1
10	RONDELLE	CARBON STEEL	1
11	RESSORT À DISQUES	CARBON STEEL	2
12	ECROU	CARBON STEEL	2
13	TIGE	A479-TP316/17-4-PH	1
14	POIGNÉE	CARBON STEEL	1
15	VIS	CARBON STEEL	2
16	O-RING	FKM	1

TAILLE	DN	CODE	Y	L	R	P	A	C	T	E	F	ØN	B	KV	PN	KG
1"	25	72500006	PN10 - PN16 - PN40 - ANSI150	46	174	91	71,5	23	9	M12	8	42	M5	64,5	40	1,30
1"1/4	32	72500007	PN10 - PN16 - PN40 - ANSI150	54	174	95	75	23	9	M12	8	42	M5	103,8	40	1,65
1"1/2	40	72500008	PN10 - PN16 - PN40 - ANSI150	63,5	250	110	85	28	12,5	M16	10	50	M6	174	40	2,15
2"	50	72500010	PN10 - PN16 - PN40 - ANSI150	82	250	119	93,5	28	12,5	M16	10	50	M6	301,3	40	3,75
2"1/2	65	72500012	PN10 - PN16 - ANSI150	103	321	145	121,5	33,5	16	M20	14	70	M8	545,7	20	7,35
3"	80	72500014	PN10 - PN16 - ANSI150	122	321	154	131	33,5	16	M20	14	70	M8	872,5	20	10,30
4**	100	72500018	PN10 - PN16 - ANSI150	152	321	167	144	33,5	16	M20	14	70	M8	1363,3	20	16,00

\*V-Ball not available for size 4".

## Certificats



TUV SIL 3



ATEX

## Pièces de rechange

### ● POIGNÉES

Code	Matériel	Taille
RI2018	A 37	15
RI2018	A 37	20
RI2019	A 37	25
RI2019	A 37	32
RI2020	A 37	40
RI2020	A 37	50
RI2016	A 37	65
RI2016	A 37	80
RI2017	A 37	100
RI2017	A 37	125
RI2021	A 37	150
RI2021	A 37	200

● JOINTS

Code	Matériel	Taille
RI2618	PTFE	25
RI2619	PTFE	32
RI2620	PTFE	40
RI2621	PTFE	50
RI2622	PTFE	65
RI2623	PTFE	80
RI2624	PTFE	100

● SPHÈRES

Code	Matériel	Taille
00306000031	AISI 316	25
00307000031	AISI 316	32
00308000026	AISI 316	40
00310000080	AISI 316	50
00312000009	AISI 316	65
00314000013	AISI 316	80
00318000023	AISI 316	100

● TIGES ANTISTATIC DEVICE

Code	Matériel	Taille
00406000034	AISI 316	25
00406000034	AISI 316	32
00408000034	AISI 316	40
00408000034	AISI 316	50
00412000034	AISI 316	65
00412000034	AISI 316	80
00412000034	AISI 316	100