

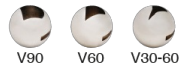
WAFER PN16

724000
CARBON STEEL

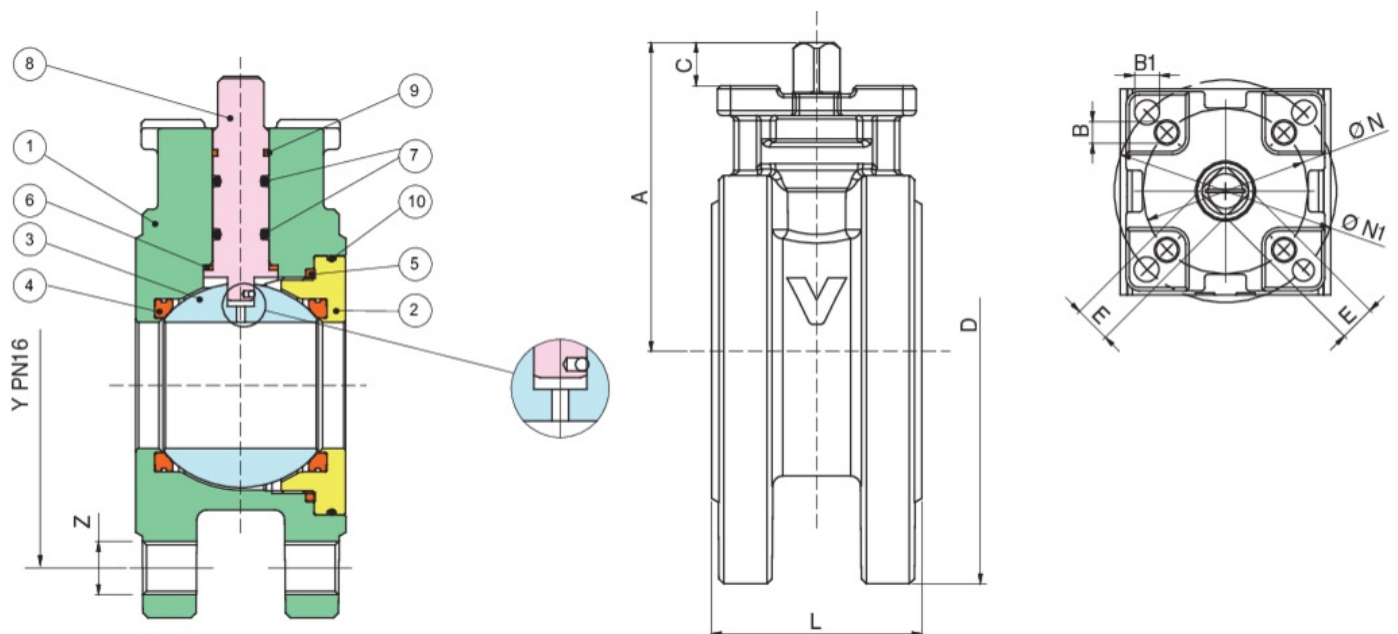


Vanne à boisseau sphérique à brides PN16 à passage intégral, en acier bruni au carbone A352-LCB, avec platine ISO 5211 et dispositif antistatique.

V-Ball option



Spécifications techniques



Temperature range: -20°C +180°C.

Vacuum: 10^{-3} torr.

POSITION	NOM DE LA PIÈCE	MATÉRIEL	N.° PIÈCES
1	CORPS	A352-LCB	1
2	RACCORDS	ASTM A105	1
3	SPHÈRE	A351-CF8/A479-TP304	1
4	JOINT DE TENUE SPHÈRE	TFM-MPTFE	2
5	JOINT DE CORPS	PTFE	1
6	RONDELLE DE L'AXE	TFM-MPTFE	1
7	O-RING	FKM	2
8	TIGE	A479-TP316/17-4-PH	1
9	JOINT DE L'AXE	PTFE	1
10	O-RING	FKM	1

TAILLE	DN	CODE	D	Y	Z	L	A	C	E	ØN	B	ØN1	B1	KV	PN	KG
1"	25	72400006	110	85	4XM12	48	70	11	9	36	5,5	50	7	64,5	16	2,40
1"1/4	32	72400007	130	100	4XM16	54	82	10	9	36	5,5	50	7	103,8	16	3,50
1"1/2	40	72400008	140	110	4XM16	63,5	93	13	11	50	6,5	-	-	174	16	4,50
2"	50	72400010	155	125	4XM16	82	101,5	13,5	11	50	6,5	70	9	301,3	16	6,70
2"1/2	65	72400012	180	145	4XM16	103	128,5	15,5	14	70	9	-	-	545,7	16	10,90
3"	80	72400014	190	160	8XM16	122	138	15	14	70	9	-	-	872,5	16	14,00
4"	100	72400018	220	180	8XM16	152	153	18,5	17	70	9	-	-	1363,3	16	20,90

Available versions: ANSI150M: 724100; ANSI150U: 724101.

Certificats



ATEX

SIL 3

SIL 3

Pièces de rechange

● JOINTS

Code	Matériel	Taille
RI6216	PTFE	1"
RI6217	PTFE	1"1/4
RI6218	PTFE	1"1/2
RI6179	PTFE	2"
RI6180	PTFE	2"1/2
RI6181	PTFE	3"
RI6219	PTFE	4"

● SPHÈRES

Code	Matériel	Taille
00306000038	AISI 304	25
00307000054	AISI 304	32
00308000029	AISI 304	40
00310000028	AISI 304	50
00312000013	AISI 304	65
00314000016	AISI 304	80
00318007002	AISI 304	100

● TIGES

Code	Matériel	Taille
00406000054	17-4-PH	25
00407000040	17-4-PH	32
00408000055	17-4-PH	40
00408000055	17-4-PH	50
00414000025	17-4-PH	65
00414000025	17-4-PH	80
00418000047	17-4-PH	100