

WAFER PN16

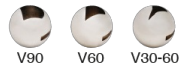
723000

STAINLESS STEEL

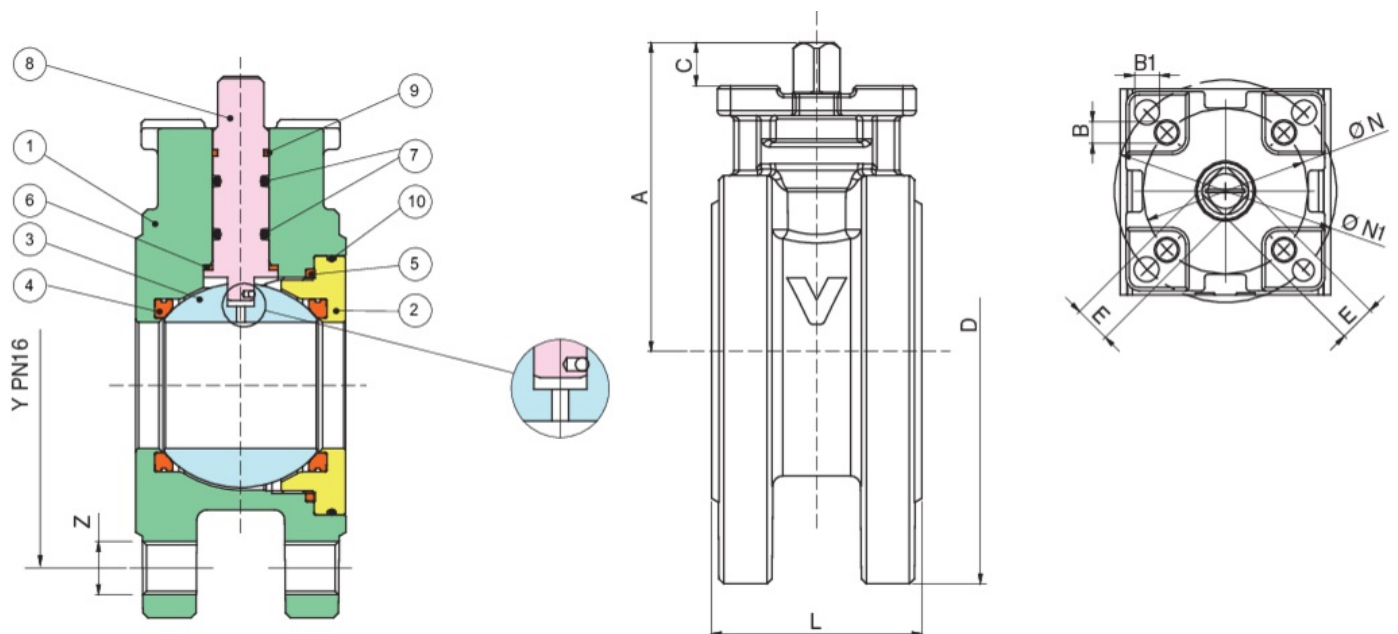
Vanne à boisseau sphérique à brides PN16 à passage intégral, en acier inox A351-CF8M, avec platine ISO 5211 et dispositif antistatique.



V-Ball option



Spécifications techniques



Temperature range: -20°C +180°C.

Vacuum: 10⁻³ torr.

POSITION	NOM DE LA PIÈCE	MATÉRIEL	N.° PIÈCES
1	CORPS	A351-CF8M	1
2	RACCORDS	A479-TP316/A182-F316	1
3	SPHÈRE	A351-CF8M/A479-TP316	1
4	JOINT DE TENUE SPHÈRE	TFM-MPTFE	2
5	JOINT DE CORPS	PTFE	1
6	RONDELLE DE L'AXE	TFM-MPTFE	1
7	O-RING	FKM	2
8	TIGE	A479-TP316/17-4-PH	1
9	JOINT DE L'AXE	PTFE	1
10	O-RING	FKM	1

TAILLE	DN	CODE	D	Y	Z	L	A	C	E	ØN	B	ØN1	B1	KV	PN	KG
1"	25	72300006	110	85	4xM12	48	70	11	9	36	5,5	50	7	64,5	16	2,40
1"1/4	32	72300007	130	100	4xM16	54	82	10	9	36	5,5	50	7	103,8	16	3,50
1"1/2	40	72300008	140	110	4xM16	63,5	93	13	11	50	6,5	-	-	174	16	4,50
2"	50	72300010	155	125	4xM16	82	101,5	13,5	11	50	6,5	70	9	301,3	16	6,70
2"1/2	65	72300012	180	145	4xM16	103	128,5	15,5	14	70	9	-	-	545,7	16	10,90
3"	80	72300014	190	160	8xM16	122	138	15	14	70	9	-	-	872,5	16	14,00
4"	100	72300018	220	180	8xM16	152	153	18,5	17	70	9	-	-	1363,3	16	20,90

Available versions: ANSI150M: 723100; ANSI150U: 723101.

Certificats



ATEX

SIL 3

SIL 3

Pièces de rechange

● JOINTS

Code	Matériel	Taille
RI6216	PTFE	1"
RI6217	PTFE	1"1/4
RI6218	PTFE	1"1/2
RI6179	PTFE	2"
RI6180	PTFE	2"1/2
RI6181	PTFE	3"
RI6219	PTFE	4"

● SPHÈRES

Code	Matériel	Taille
00306000031	AISI 316	25
00307000031	AISI 316	32
00308000026	AISI 316	40
00310000080	AISI 316	50
00312000009	AISI 316	65
00314000013	AISI 316	80
00318007001	AISI 316	100

● TIGES

Code	Matériel	Taille
00406000054	17-4-PH	25
00407000040	17-4-PH	32
00408000055	17-4-PH	40
00408000055	17-4-PH	50
00414000025	17-4-PH	65
00414000025	17-4-PH	80
00418000047	17-4-PH	100