

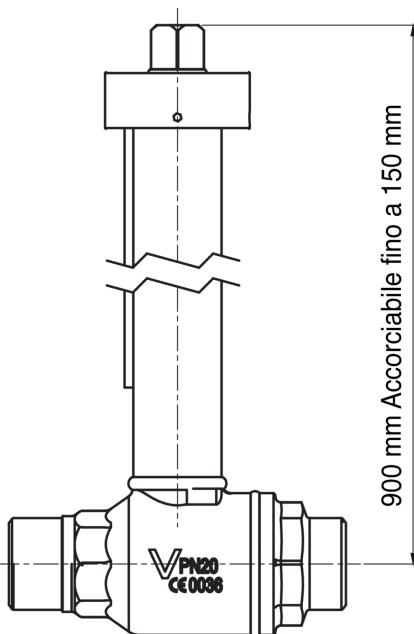
706Z00

PATENTED



Vanne à boisseau sphérique à enterrer en acier ASTM A105/WCB, passage totale, soudure en bout, selon la norme UNI 9734 et EN 13774, pour sectionnement du gaz naturel, avec rallonge qui peut être raccourci selon la nécessité et directement sur le site d'installation.

Spécifications techniques



TAILLE	DN	CODE
1"	25	706Z0006
1"1/4	32	706Z0007
1"1/2	40	706Z0008
2"	50	706Z0010
2"1/2	65	706Z0012
3"	80	706Z0014
4"	100	706Z0018

Epoxy painting 100 micron thick.
