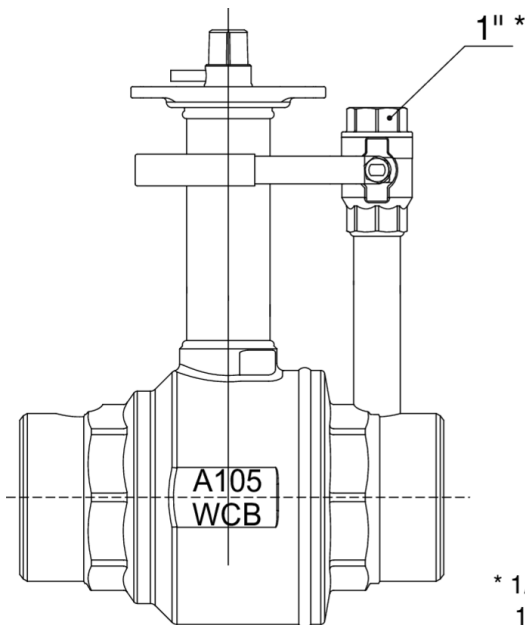


## 706609 WITH VENT

Vanne à boisseau sphérique à enterrer en acier ASTM A105, soudure en bout, selon la norme UNI 9734 et EN 13774, pour sectionnement du gaz naturel, avec 1 reniflard.



### Spécifications techniques



\* 1/2" per misura 2"-DN50  
1/2" for size 2"-DN50

TAILLE	DN	CODE
2"	50	70660910
3"	80	70660914
4"	100	70660918
5"	125	70660919
6"	150	70660920
8"	200	70660921

**Epoxy painting 100 micron thick.**

---