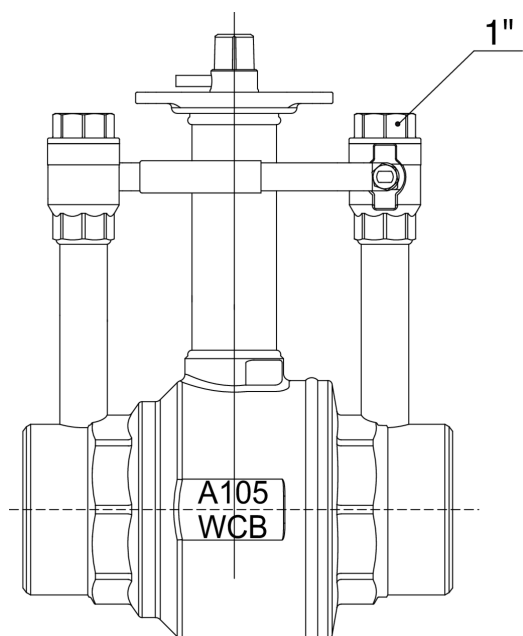


## 706602 WITH VENTS

Vanne à boisseau sphérique à enterrer en acier ASTM A105 et EN 13774, soudure en bout, selon la norme UNI 9734, pour sectionnement du gaz naturel, avec 2 reniflards.



### Spécifications techniques



TAILLE	DN	CODE
3"	80	70660214
4"	100	70660218
5"	125	70660219
6"	150	70660220
8"	200	70660221

**Epoxy painting 100 micron thick.**

---