

700079



Vanne à boisseau sphérique en acier au carbone bruni A352-LCB, avec sphère et tige en acier inox AISI 304, avec platine ISO 5211F/F, à passage intégral.

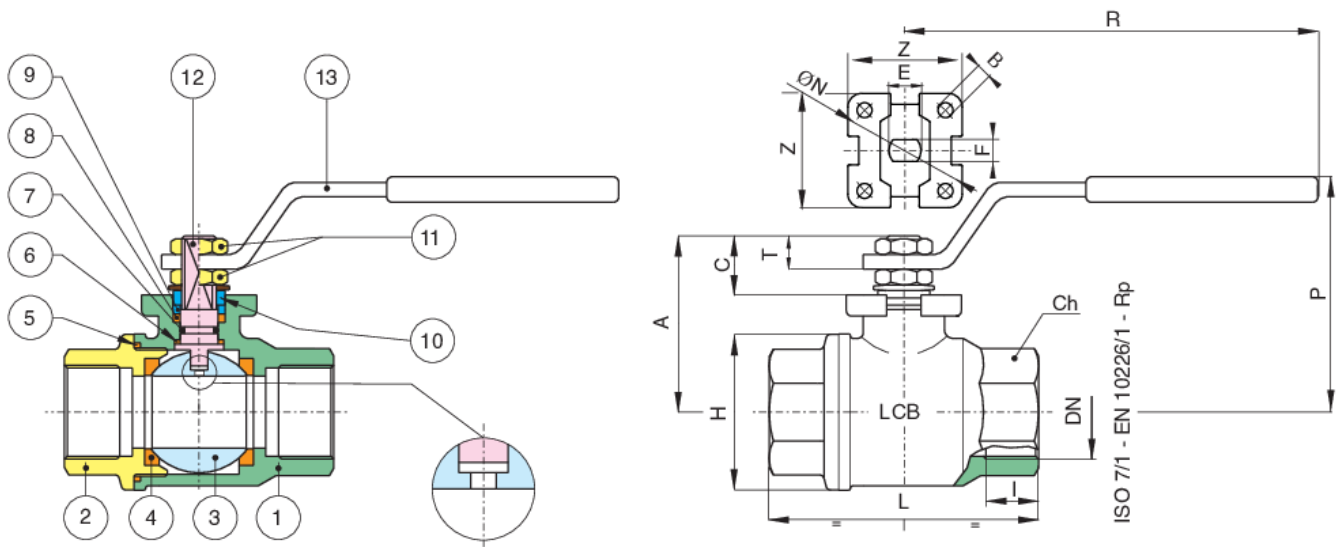
Gas F/F zinguage.

V-Ball option



Low temperature design
-40°C ON DEMAND

Spécifications techniques



Temperature range: -20°C. +160°C.

Vacuum: 10^{-2} torr.

| POSITION | NOM DE LA PIÈCE | MATÉRIEL | N.° PIÈCES |
|----------|------------------------|---------------------|------------|
| 1 | CORPS | A352-LCB | 1 |
| 2 | MANCHON | A352-LCB | 1 |
| 3 | SPHÈRE | A479-TP304/A351-CF8 | 1 |
| 4 | JOINT DE TENUE SPHÈRE | PTFE | 2 |
| 5 | JOINT DE CORPS | PTFE | 1 |
| 6 | RONDELLE DE L'AXE | TFM | 1 |
| 7 | O-RING | FKM (VITON) | 1 |
| 8 | JOINT DE L'AXE | PTFE | 1 |
| 9 | BAGUE DE PRESSE ETOUPE | A37+Z/P | 1 |
| 10 | END STOP | INOX AISI 430 | 1 |
| 11 | ECROU | 6S+Z/P | 2 |
| 12 | TIGE | A479-TP304 | 1 |
| 13 | POIGNÉE | A37+Z/P | 1 |

| TAILLE | DN | CODE | BOX | I | L | H | CH | R | P | A | C | T | E | F | ØN ISO 5211 | B | Z | KV | PN | KG |
|--------|----|----------|-----|------|-----|----|-------|-----|-----|------|------|------|----|----|-------------|-----|----|-------|----|------|
| 1/4" | 8 | 70007902 | 10 | 11 | 55 | 30 | ES.22 | 110 | 50 | 35 | 13,5 | 8 | 8 | 5 | 36 | 5,5 | 36 | 5,5 | 64 | 0,27 |
| 3/8" | 10 | 70007903 | 10 | 11,4 | 55 | 30 | ES.22 | 110 | 50 | 35 | 13,5 | 8 | 8 | 5 | 36 | 5,5 | 36 | 8,5 | 64 | 0,26 |
| 1/2" | 15 | 70007904 | 10 | 15 | 66 | 36 | ES.27 | 110 | 53 | 38 | 13,5 | 8 | 8 | 5 | 36 | 5,5 | 36 | 19,2 | 64 | 0,35 |
| 3/4" | 20 | 70007905 | 5 | 16,3 | 79 | 45 | ES.32 | 131 | 68 | 51 | 15 | 10 | 10 | 7 | 42 | 5,5 | 42 | 35 | 64 | 0,65 |
| 1" | 25 | 70007906 | 6 | 19,1 | 93 | 54 | OT.41 | 174 | 79 | 60 | 19,5 | 12,5 | 12 | 8 | 42 | 5,5 | 42 | 64,5 | 64 | 1,02 |
| 1"1/4 | 32 | 70007907 | 2 | 21,4 | 100 | 64 | OT.50 | 174 | 83 | 64,5 | 19,5 | 12,5 | 12 | 8 | 42 | 5,5 | 42 | 103,8 | 64 | 1,40 |
| 1"1/2 | 40 | 70007908 | 2 | 21,4 | 110 | 80 | OT.55 | 250 | 100 | 79 | 24 | 16,5 | 16 | 10 | 50 | 6,5 | 50 | 174 | 64 | 2,35 |
| 2" | 50 | 70007910 | 2 | 25,7 | 131 | 95 | OT.70 | 250 | 107 | 86 | 24 | 16,5 | 16 | 10 | 50 | 6,5 | 50 | 301,3 | 64 | 3,54 |

Certificats

SIL 3

SIL 3



TUV



ATEX FIRE-SAFE (Sur demande)