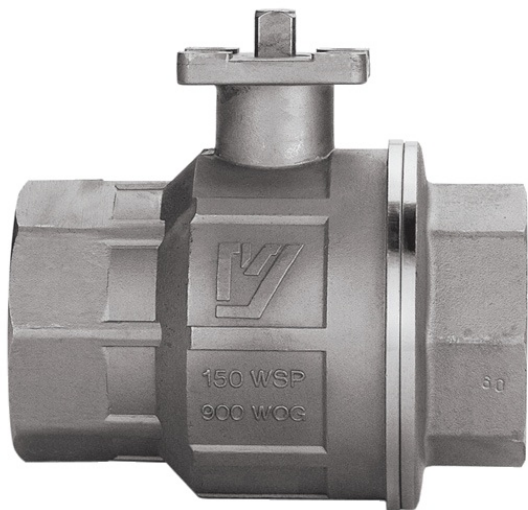


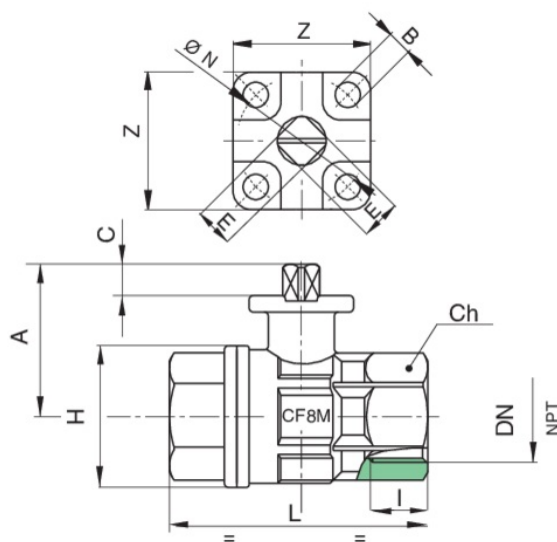
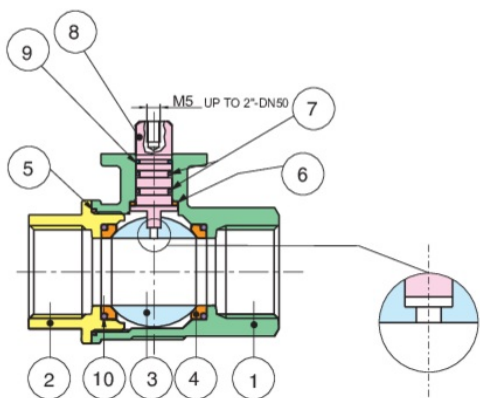
700076

Vanne à boisseau sphérique en acier inox AISI 316-CF8M, avec platine ISO 5211, F/F, à passage intégral, dispositif antistatique.

NPT B.1.20.1 F/F.



Spécifications techniques



| POSITION | NOM DE LA PIÈCE | MATÉRIEL | N.° PIÈCES |
|----------|-----------------------|----------------------|------------|
| 1 | CORPS | A351-CF8M | 1 |
| 2 | MANCHON | A351-CF8M | 1 |
| 3 | SPHÈRE | A479-TP316/A351-CF8M | 1 |
| 4 | JOINT DE TENUE SPHÈRE | PTFE | 2 |
| 5 | JOINT DE CORPS | PTFE | 1 |
| 6 | ANTIFRICTION RING | PTFE | 1 |
| 7 | O-RING | FKM (VITON) | 2 |
| 8 | TIGE | A479-TP316 | 1 |
| 9 | JOINT DE L'AXE | PTFE | 1 |
| 10 | O-RING (1/2"-2") | FKM (VITON) | 2 |

| TAILLE | DN | CODE | BOX | I | L | H | CH | A | C | E | ØN | B | Z | KV | PN | KG |
|--------|----|----------|-----|------|-----|------|-------|------|------|-------|----|---|----|-------|----|------|
| 1/2" | 15 | 70007604 | 10 | 15 | 67 | 34,5 | ES.27 | 41,5 | 9 | 9 | 36 | 6 | 38 | 19,2 | 64 | 0,32 |
| 3/4" | 20 | 70007605 | 6 | 16,3 | 78 | 42 | ES.32 | 43,5 | 9 | 9 | 36 | 6 | 38 | 35 | 64 | 0,42 |
| 1" | 25 | 70007606 | 5 | 19,1 | 90 | 51,5 | ES.41 | 53,5 | 9 | 9 | 36 | 6 | 38 | 64,5 | 64 | 0,73 |
| 1"1/4 | 32 | 70007607 | 2 | 21,4 | 100 | 64,5 | OT.50 | 57 | 9 | 9 | 36 | 6 | 38 | 103,8 | 64 | 1,08 |
| 1"1/2 | 40 | 70007608 | 2 | 21,4 | 112 | 77 | OT.55 | 74 | 11 | 11 | 50 | 7 | 50 | 174 | 64 | 1,72 |
| 2" | 50 | 70007610 | 3 | 25,7 | 135 | 97 | OT.70 | 83,3 | 11 | 11 | 50 | 7 | 50 | 301,3 | 64 | 3,00 |
| 2"1/2 | 65 | 70007612 | 1 | 30,2 | 160 | 124 | 87 | 111 | 15,5 | 14 | 70 | 9 | 64 | 545,7 | 25 | 6,06 |
| 3" | 80 | 70007614 | 1 | 33,3 | 180 | 145 | 105 | 120 | 17,5 | 14/17 | 70 | 9 | 64 | 872,5 | 25 | 9,56 |

Certificats



ATEX

SIL 3

SIL 3