

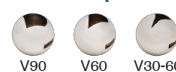


700011

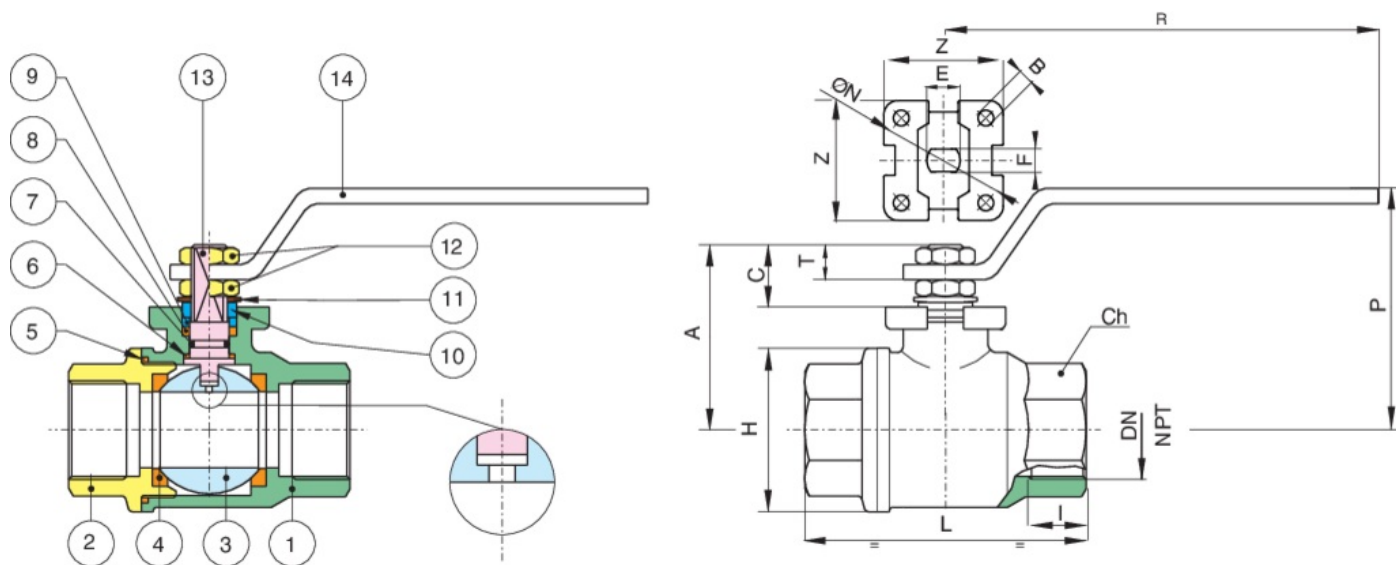
Vanne à boisseau sphérique en acier inox AISI 316-CF8M, F/F, à passage intégral.

NPT B.1.20.1.

V-Ball option



Spécifications techniques



Temperature range: -20°C +160°C.

Vacuum: 10^{-2} torr.

POSITION	NOM DE LA PIÈCE	MATÉRIEL	N.° PIÈCES
1	CORPS	A351-CF8M	1
2	MANCHON	A351-CF8M	1
3	SPHÈRE	A479-TP316/A351-CF8M	1
4	JOINT DE TENUE SPHÈRE	PTFE	2
5	JOINT DE CORPS	PTFE	1
6	RONDELLE DE L'AXE	TFM	1
7	O-RING	FKM (VITON)	1
8	JOINT DE L'AXE	PTFE	1
9	BAGUE DE PRESSE ETOUPE	A479-TP316	1
10	RONDELLE	AISI 304/AISI 316	1
11	RESSORT À DISQUES	INOX AISI 304 (2"1/2"-4")	2
12	ECROU	A2-70	2
13	TIGE	A479-TP316	1
14	POIGNÉE	INOX AISI 316	1

TAILLE	DN	CODE	BOX	I	L	H	CH	R	P	A	C	T	E	F	ØN ISO 5211	B	Z	KV	PN	KG
1/8"	6	70001101	15	7,4	55	30	ES.22	110	50	35	13,5	9	8	5	36	5,5	36	5	140	0,29
1/4"	8	70001102	15	11	55	30	ES.22	110	50	35	13,5	9	8	5	-	-	-	5,5	140	0,27
3/8"	10	70001103	15	11,4	55	30	ES.22	110	50	35	13,5	9	8	5	-	-	-	8,5	140	0,26
1/2"	15	70001104	10	15	66	36	ES.27	110	53	38	13,5	9	8	5	-	-	-	19,2	140	0,35
3/4"	20	70001105	5	16,3	79	45	ES.32	131	68	55	15	10	10	7	-	-	-	35	105	0,65
1"	25	70001106	6	19,1	93	54	OT.41	174	79	60	19,5	12,5	12	8	-	-	-	64,5	105	1,02
1"1/4	32	70001107	2	21,4	100	64	OT.50	174	83	64,5	19,5	12,5	12	8	-	-	-	103,8	64	1,40
1"1/2	40	70001108	2	21,4	110	80	OT.55	250	100	79	24	16,5	16	10	-	-	-	174	64	2,35
2"	50	70001110	2	25,7	131	95	OT.70	250	107	86	24	16,5	16	10	-	-	-	301,3	64	3,54
2"1/2	65	70001112	1	30,2	159	122	OT.90	321	126	104	28,5	18,5	20	14	70	M8	64	545,7	25	6,95
3"	80	70001114	1	33,3	185	144	OT.105	321	137	114	28	18	20	14	70	M8	64	872,5	25	10,53
4"	100	70001118	1	39,3	222	177	OT.130	381	156	137	34,5	22	24	18	102	M10	92	1363,3	25	18,70

Certificats



TUV



ATEX FIRE-SAFE (Sur demande)