

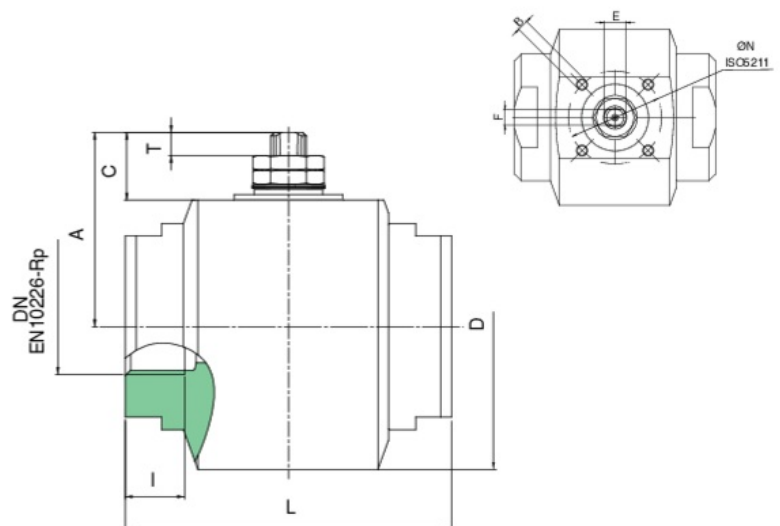
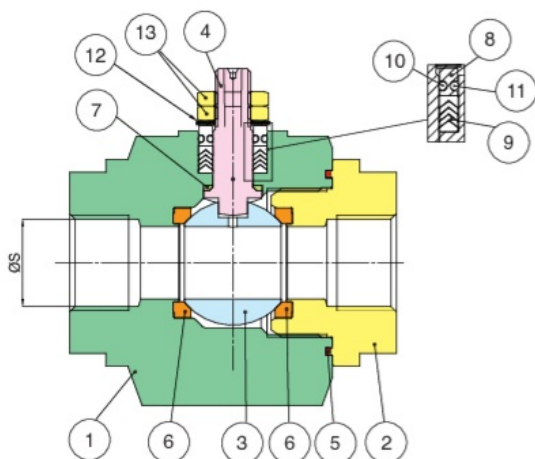


## 709H00 MONOBLOC

Vanne boisseau sphérique monobloc classe 800 en acier inox A479-316, passage intégral, filetage F/F haute cyclicité, double étanchéité sur la tige avec V-Pack et élastomères; équipé de platine ISO 5211 pour l'automation.

**NEW**

### Spécifications techniques



Temperature range:  $-40^{\circ}\text{C}$   $+180^{\circ}\text{C}$ .  
Vacuum:  $10^{-2}$  torr.

POSITION	NOM DE LA PIÈCE	MATÉRIEL	N.° PIÈCES
1	CORPS	ASTM A479 316/316L	1
2	MANCHON	ASTM A479 316/316L	1
3	SPHÈRE	A351-CF8M/A479-316	1
4	ANTISTATIQUE TIGE	A564-Tp630 H115OD/XM-19	1
5	JOINT DE CORPS	GRAPHOIL	1
6	JOINT DE TENUE SPHÈRE	PEEK	2
7	JOINT ANTIFRICTION	PEEK	1
8	BAGUE DE PRESSE ETOUPE	A479 316/316L	1
9	V-PACK	PTFE	1
10	O-RING	HNBR	1
11	O-RING	HNBR	1
12	RESSORT À DISQUES	AISI 304	2
13	ECROU	A2-70	2

TAILLE	DN	CODE	A	C	T	D	ØS	I	L	E	F	ØN	B	KV	PN	KG
1/2"	15	709H0004	50	18,8	6,5	73	14	15	75	10	7	42	M5	17	138	1,85
3/4"	20	709H0005	54	18,8	6,5	79	20	16,3	90	10	7	42	M5	35	138	2,75
1"	25	709H0006	72	30,5	10,5	94	25	19,1	105	16	10	50	M6	64,5	138	4,65
1"1/4	32	709H0007	75,5	30,5	10,5	99	30	21,4	120	16	10	50	M6	103,8	138	5,25
1"1/2	40	709H0008	91,2	34,7	14,5	128	38	21,4	135	20	14	70	M8	174	138	9,65
2"	50	709H0010	101	35	14,5	146	49	25,7	155	20	14	70	M8	291	138	13,8

Versions available: BW, SW and long BW connection.

Available for HYDROGEN degreased.

## Certificats



FIRESAFE ATEX BS6755-2



F.E. TESTED ISO15848-1