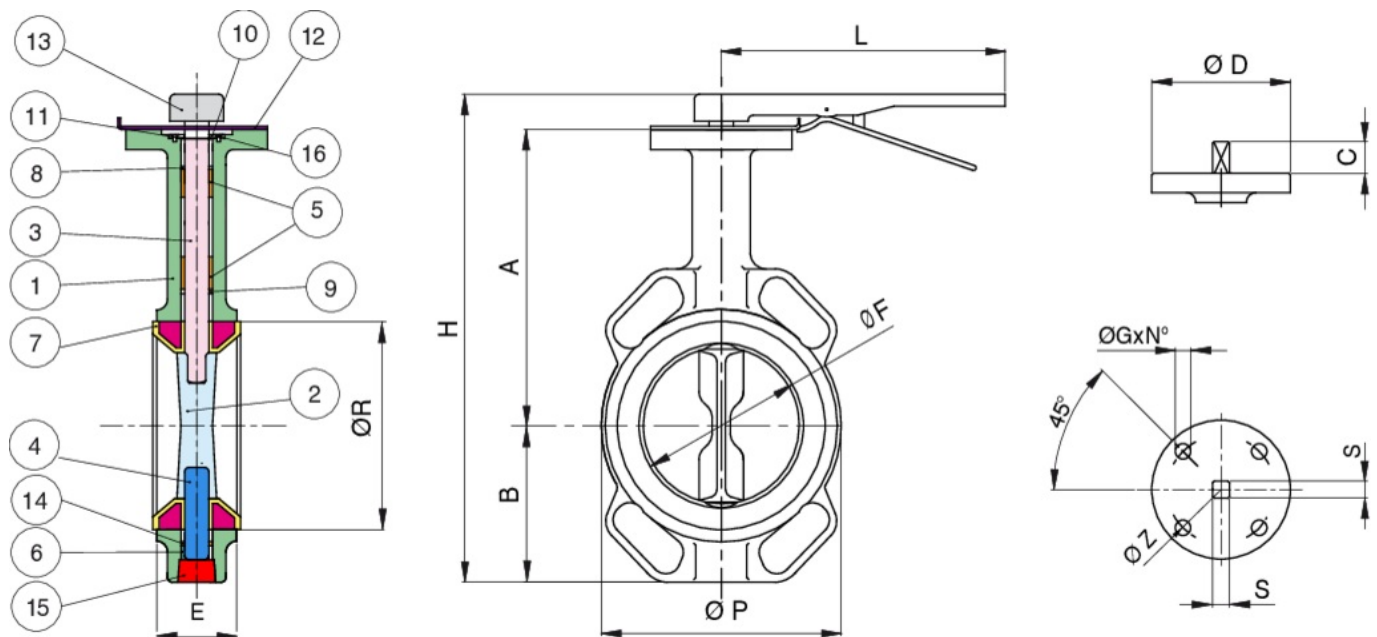




600117 DISC GGG40

Vanne papillon type WAFER PN16, corps en fonte GJL250 + peinture époxy, joint en NBR, écartement conforme à la norme UNI EN 558 série 20.

Spécifications techniques



Temperature range: -10°C +85°C.

POSITION	NOM DE LA PIÈCE	MATÉRIEL	N.° PIÈCES
1	CORPS	EN-GJL 250	1
2	PAPILLON	EN-GJS 400	1
3	AXE	SS416	1
4	AXE	SS416	1
5	JOINT DE L'AXE	PTFE	1
6	JOINT DE L'AXE	PTFE	1
7	MANCHETTE	NBR	1
8	O-RING	NBR	1
9	O-RING	NBR	1
10	RONDELLE	CARBON STEEL	1
11	ANNEAU RESSORT	SPRING STEEL	1
12	PLAQUE D'ARRET	CARBON STEEL	1
13	LEVIER	EN-GJL 250	1
14	O-RING	NBR	1
15	CLAPET	CARBON STEEL	1
16	VIS	CARBON STEEL	2

MISURA/DN - SIZE/DN	DN	CODE	H	A	B	L	ØF	ØP	ØR	E	ØD	C	ØG	N°	ØZ	S	KV	PN	KG
40	40	60011708	204	112	70	162	41	95	68	33	90	22	7/10	4	50/70	11	68	PN16 - ANSI 150	2,30
50	50	60011710	236,1	142,7	71,4	267	52,25	100	73,3	43	90	22	7/10	4	50/70	11	99	PN16 - ANSI 150	3,24
65	65	60011712	255,2	155,4	77,8	267	64,05	120	86	46	90	22	7/10	4	50/70	11	169	PN16 - ANSI 150	3,88
80	80	60011714	272,8	161,8	89	267	78,65	127	100,9	46	90	22	7/10	4	50/70	11	260	PN16 - ANSI 150	4,18
100	100	60011718	302	178	102	267	104,15	161	132	52	90	22	10	4	70	14	516	PN16 - ANSI 150	5,36
125	125	60011719	335,5	190,5	123	267	123,35	190	156	56	90	22	10	4	70	14	879	PN16 - ANSI 150	7,10
150	150	60011720	365,2	205,2	138	267	155,85	215	185,4	56	90	22	10	4	70	14	1358	PN16 - ANSI 150	8,28
200	200	60011721	439,5	237	168	358	202,55	268	235,2	60	150	34,5	12	4	102	17	2697	PN16 - ANSI 150	16,00
250**	250	60011777**	509,8	268,3	207	358	250,55	325	289,4	68	150	34,5	12	4	102	22	4592	PN16 - ANSI 150	21,82
300*	300	60011778*	586,5	308,5	243,5	358	301,65	375	341,2	78	150	34,5	14	4	125	27	7095	PN16 - ANSI 150	42,20
350*	350	60011797*	-	368	259	-	341,7	436	-	78	175	65	18	4	140	Ø28	10249	16	54,50
400*	400	60011798*	-	400	309	-	397,5	488	-	102	175	75	18	4	140	Ø38	14094	16	87,00
450*	450	60011745*	-	422	327	-	448,4	536	-	114	175	75	18	4	140	Ø37,9	18666	16	101,50
500*	500	60011799*	-	480	361	-	499	593	-	127	210	90	23	4	165	Ø45	24001	16	149,00
600*	600	60011760*	-	562	459	-	600,1	820	-	151	210	100	23	4	165	Ø55,6	37080	16	240,00

*Gear operator included.

**Gear operator on request.

Version available PN10-ANSI 150.