

WAFER PN16

720233



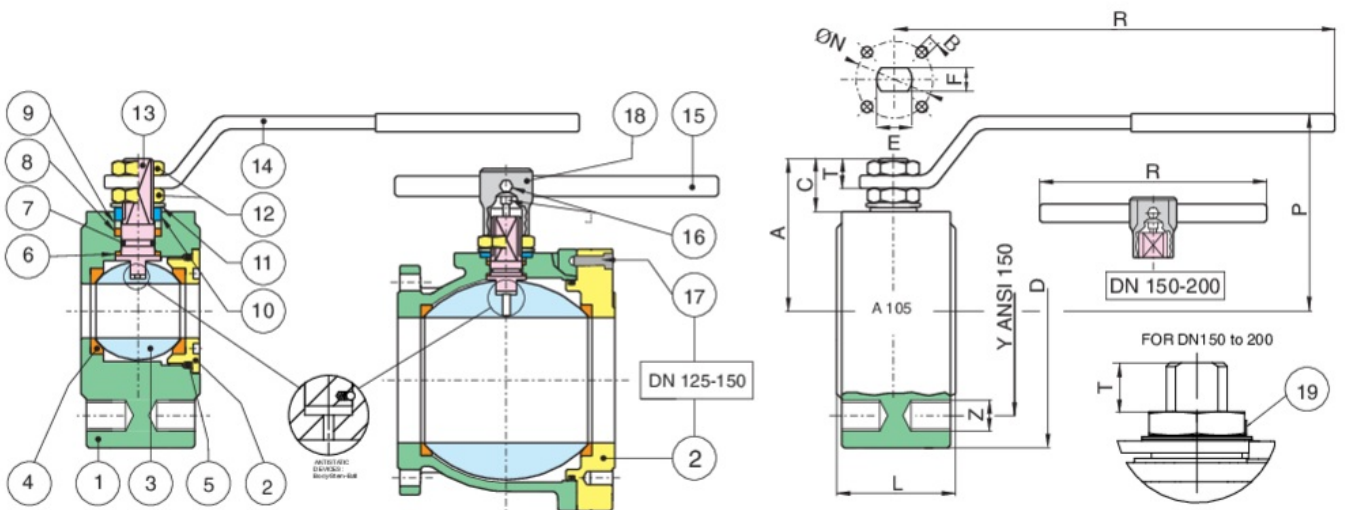
Válvula de bola bruñida con bridas PN16, en acero al carbono ASTM A105/A352-LCB, de paso total.

ASTM-A105 ANSI 150 Metrico Fire Safe.

V-Ball option



Especificaciones técnicas



POSICIÓN	NOMBRE DE LA PIEZA	MATERIAL	N.º PIEZAS
1	CUERPO	ASTM A105/A352-LCB	1
2	TERMINAL	ASTM A105/A352-LCB	1
3	BOLA	A351-CF8/A479-TP304	1
4	ASIENTO ESFERA	PTFE CARBOGRAFITE CARBON FILLED PTFE	2
5	O-RING	FKM (VITON)	1
6	EMPAQUETADURA	PTFE CARBOGRAFITE CARBON FILLED PTFE	1
7	O-RING	FKM (VITON)	1
8	ASIENTO EJE	PTFE CARBOGRAFITE CARBON FILLED PTFE	1
9	MANGUITO PRENSAESTOPAS	A37+Z/P	1
10	90° STOP	AISI 430 (DN15-DN50) A37+Z-P (DN65-DN200)	2-1
11	MUELLE CONTENEDOR	51CRV4+AISI 304	2
12	TUERCA	6S+Z/P	2-1
13	EJE	A479-TP304	1
14	PALANCA	A37+Z/P	1
15	PALANCA DN 150	S275J2H	1
16	TORNILLO DN150	8.8+Z/P	2
17	TORNILLO DN125-DN150	8.8+Z/P	8
18	CUERPO PALANCA DN 150	EN-GJL 250	1
19	ARANDELA DESENROSCADO DN150	AISI 316	1

TAMAÑO	DN	CÓDIGO	D	Y	Z	L	R	P	A	C	T	E	F	ØN	B	KV	PN	KG
1/2"	15	72023304	90	60,5	4xM14	35	131	65	47	15,5	9	10	7	32	4xM5	19,2	20	1,4
3/4"	20	72023305	100	69,8	4xM14	40	131	69	51,5	15,5	9	10	7	32	4xM5	35	20	1,9
1"	25	72023306	110	79,2	4xM14	46	174	80	61	19,5	11	12	8	42	4xM5	64,5	20	2,70
1"1/4	32	72023307	118	88,9	4xM14	54	174	84	64,5	16,5	11	12	8	42	4xM5	103,8	20	3,70
1"1/2	40	72023308	127	98,6	4xM14	63,5	250	102	78	24,5	13	16	10	50	4xM6	174	20	5,40
2"	50	72023310	150	120,6	4xM16	82	250	111	87	25	13	16	10	50	4xM6	301,3	20	8,80
2"1/2	65	72023312	175	139,7	4xM16	103	321	128	104,5	28	18	20	14	70	4xM8	545,7	20	15,60
3"	80	72023314	190	152,4	4xM16	122	321	138	115	28,5	18	20	14	70	4xM8	872,5	20	20,80
4"	100	72023318	223	190,5	8xM16	152	381	156	137	34,5	22	24	18	102	4xM10	1363	20	36,00
5"	125	72023319	250	215,9	8xM20	196	381	178	159	34	22	24	18	102	4xM10	2360	20	40,7
6"	150	72023320	280	241,3	8xM20	232	700	266	201,5	51,5	30	42	30	125	4xM12	3671	20	66,8

## Certificaciones

F.E. TESTED  
ISO15848-1

F.E. TESTED ISO15848-1



TUV

SIL 3

SIL 3



ATEX FIRE-SAFE (Bajo pedido)