

WAFER PN16

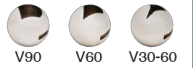


720601

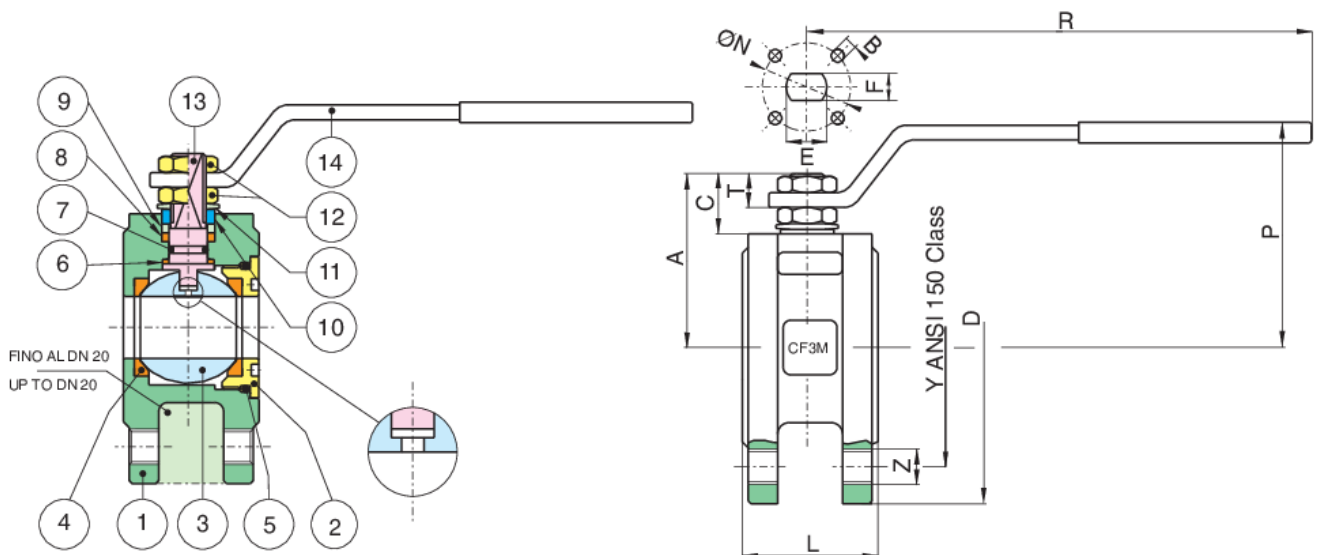
Válvula de bola con brida PN16 rosca métrica en acero inoxidable A351-CF8 y A351-CF8M con diámetro interior completo.

A351-CF3M ANSI 150 metrico.

V-Ball option



Especificaciones técnicas



POSICIÓN	NOMBRE DE LA PIEZA	MATERIAL	N.º PIEZAS
1	CUERPO	A351-CF3M-A479-Tp316L	1
2	TERMINAL	A479-TP316L	1
3	BOLA	A351-CF3M-A479-Tp316L	1
4	ASIENTO ESFERA	PTFE	2
5	O-RING	FKM (VITON)	1
6	EMPAQUETADURA	TFM	1
7	O-RING	FKM (VITON)	1
8	ASIENTO EJE	PTFE	1
9	MANGUITO PRENSAESTOPAS	A37+Z/P	1
10	90° STOP	AISI 430 (DN15-DN50) A37+Z-P (DN65-DN200)	2-1
11	MUELLE CONTENEDOR	51CrV4+Z/P	2
12	TUERCA	A2-70	2
13	EJE	A479-TP316L	1
14	PALANCA	A37+Z/P	1

TAMAÑO	DN	CÓDIGO	D	Y	Z	L	R	P	A	C	T	E	F	ØN	B	KV	PN	KG
1/2"	15	72060104	90	60,5	4xM14	35	131	65	47	15,5	9	10	7	32	4xM5	19,2	20	1,30
1"	25	72060106	110	79,2	4xM14	46	174	80	61	17	11	12	8	42	4xM5	64,5	20	2,2
1"1/4	32	72060107	118	88,9	4xM14	54	174	84	64,5	15	11	12	8	42	4xM5	103,8	20	3,7
1"1/2	40	72060108	130	98,6	4xM14	63,5	250	102	78	24,5	13	16	10	50	4xM6	174	20	3,70
2"1/2	65	72060112	178	139,7	4xM16	103	321	128	104,5	25	18	20	14	70	4xM8	545,7	20	10,00
3"	80	72060114	190	152,4	4xM16	122	321	138	115	28,5	18	20	14	70	4xM8	872,5	20	12,80

Certificaciones

F.E. TESTED
ISO15848-1

F.E. TESTED ISO15848-1



TUV

SIL 3

SIL 3



ATEX FIRE-SAFE (Bajo pedido)