



720276

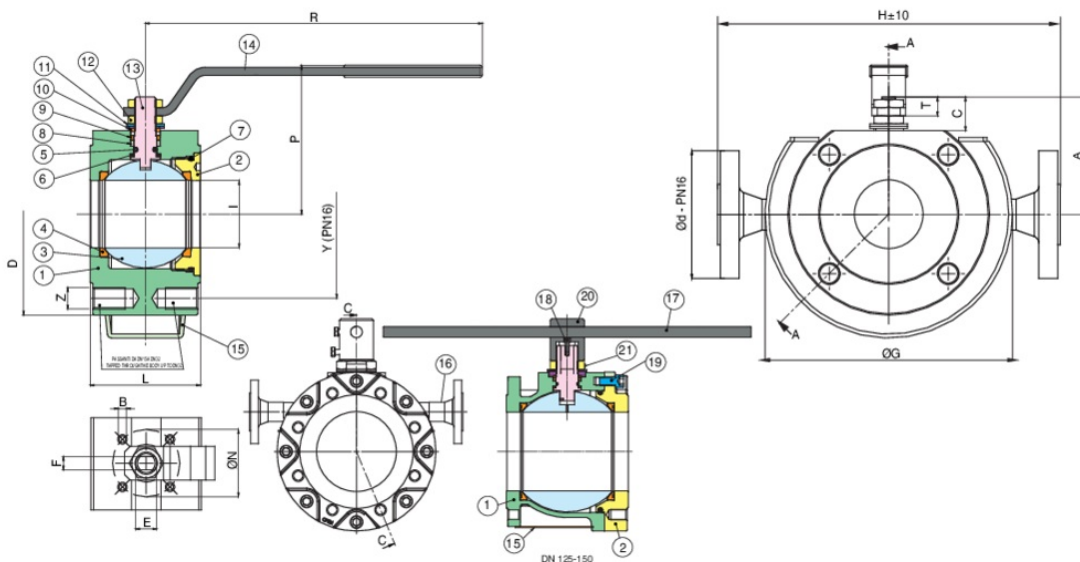
Válvula de bola con brida PN16 rosca métrica en acero inoxidable A351-CF8 y A351-CF8M con diámetro interior completo.

A182-F316/A351-CF8M Camisa con bridas.

V-Ball option



## Especificaciones técnicas



POSICIÓN	NOMBRE DE LA PIEZA	MATERIAL	N.º PIEZAS
1	CUERPO	A351-CF8M-A182-F316-A479-Tp316	1
2	TERMINAL	A351-CF8M-A182-F316-A479-Tp316	1
3	BOLA	A351-CF8M	1
4	ASIENTO ESFERA	PTFE	2
5	O-RING	FKM (VITON)	1
6	EMPAQUETADURA	TFM	1
7	O-RING	FKM (VITON)	1
8	ASIENTO EJE	PTFE	1
9	MANGUITO PRENSAESTOPAS	A37+Z/P	1
10	90° STOP	AISI 430 (DN15-DN50) A37+Z-P (DN65-DN200)	2
11	MUELLE CONTENEDOR	51CrV4+Z/P	2
12	TUERCA	6S+Z/P	2
13	EJE	A479-TP316	1
14	PALANCA	A37+Z/P	1
15	HEATING JACKET	AISI 316	1
16	BRIDA	A479-TP316/316L	2
17	PALANCA DN150	S275J2H	1
18	TORNILLO DN150	8.8+Z/P	2
19	TORNILLO	8.8+Z/P	8
20	CUERPO PALANCA DN150	EN-GJL 250	1
21	ARANDELA DESENROSCADO DN150	AISI 316	1

TAMAÑO	DN	CÓDIGO	D	Y	Z	L	R	P	A	C	T	E	F	ØN	B	KV	PN	KG	I	ØG	H	ØD
1/2"	15	72027604	90	65	4xM12	35	131	65	47	15,5	9	10	7	32	4xM5	19,2	16	3,3	15	120	200	Ø95 1/2" - PN16
3/4"	20	72027605	100	75	4xM12	40	131	69	51,5	15,5	9	10	7	32	4xM5	35	16	3,7	20	130	210	Ø95 1/2" - PN16
1"	25	72027606	115	85	4xM12	46	174	80	61	17	11	12	8	42	4xM5	64,5	16	4,6	25	140	210	Ø95 1/2" - PN16
1"1/4	32	72027607	140	100	4xM16	54	174	84	64,5	16,5	11	12	8	42	4xM5	103,8	16	6,2	32	160	230	Ø95 1/2" - PN16
1"1/2	40	72027608	150	110	4xM16	63,5	250	102	78	24,5	13	16	10	50	4xM6	174	16	8,00	38	170	240	Ø95 1/2" - PN16
2"	50	72027610	165	125	4xM16	82	250	111	87	25	13	16	10	50	4xM6	301,3	16	11,4	50,2	186	255	Ø95 1/2" - PN16
2"1/2	65	72027612	185	145	4xM16	103	321	128	104,5	25	18	20	14	70	4xM8	545,7	16	12,4	64	190	260	Ø95 1/2" - PN16
3"	80	72027614	200	160	8xM16	122	321	138	115	28,5	18	20	14	70	4xM8	872,5	16	18,1	76	205	275	Ø95 1/2" - PN16
4"	100	72027618	220	180	8xM16	152	381	156	137	34,5	22	24	18	102	4xM10	1363,3	16	27,6	95	225	300	Ø115 1" - PN16
5"	125	72027619	250	210	8xM16	196	381	178	159	34	22	24	18	102	4xM10	2360,3	16	41,5	125	255	380	Ø115 1" - PN16
6"	150	72027620	285	240	8xM20	232	700	266	201,5	51,5	30	42	30	125	4xM12	3671,1	16	90,3	150	290	415	Ø115 1" - PN16

## Certificaciones



ADR BS 14432



F.E. TESTED ISO15848-1



TUV



SIL 3



ATEX FIRE-SAFE (Bajo pedido)