

WAFFER PN16

720002



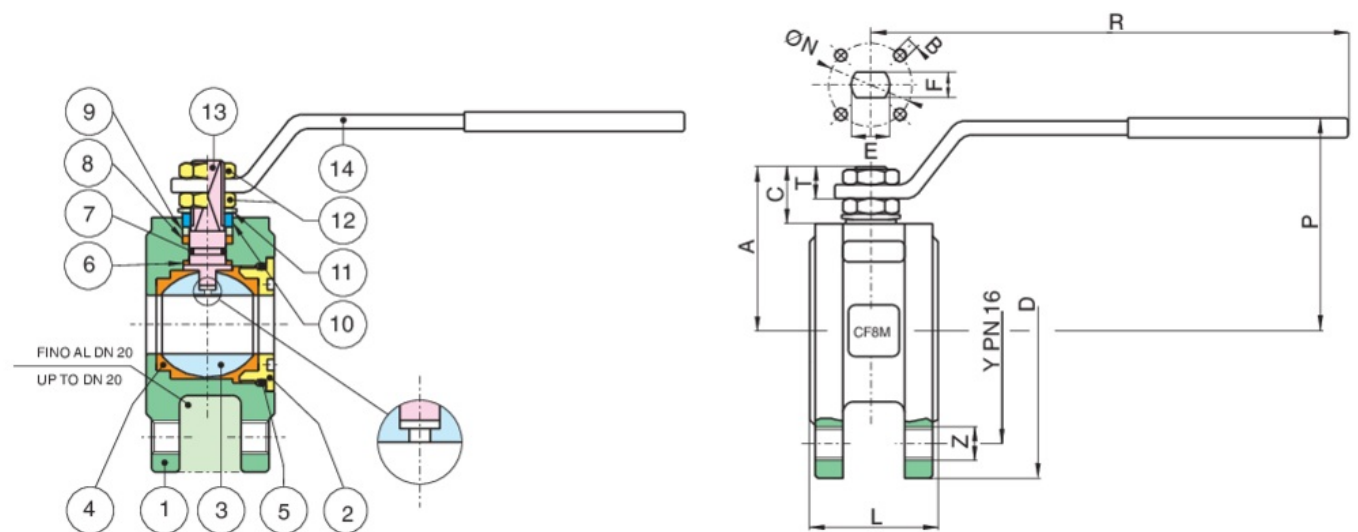
Válvula de bola con brida PN16 rosca métrica en acero inoxidable A351-CF8 y A351-CF8M con diámetro interior completo.

A182-F316/A351-CF8M integral seats asientos integrales.

V-Ball option



Especificaciones técnicas



Temperature range: -20°C +160°C.

Vacuum: 10<sup>-3</sup> torr.

POSICIÓN	NOMBRE DE LA PIEZA	MATERIAL	N.º PIEZAS
1	CUERPO	A351-CF8M/A479-TP316	1
2	TERMINAL	A351-CF8M/A479-TP316	1
3	BOLA	A351-CF8M/A479-TP316	1
4	ASIENTO ESFERA T.I.A.	PTFE	4
5	O-RING	FKM (VITON)	1
6	O-RING	FKM (VITON)	1
7	ASIENTO EJE	PTFE	1
8	MANGUITO PRENSAESTOPAS	A37+Z/P	1
9	90° STOP	AISI 430 (DN15-DN50) A37+Z-P (DN65-DN200)	2-1
10	MUELLE CONTENEDOR	51CrV4+Z/P	2
11	TUERCA	6S+Z/P	2
12	EJE	A479-TP316	1
13	PALANCA	A37+Z/P	1
14	EMPAQUETADURA	TFM	1

TAMAÑO	DN	CÓDIGO	D	Y	Z	L	R	P	A	C	T	E	F	ØN	B	KV	PN	KG
1/2"	15	72000204	90	65	4xM12	35	131	65	47	15,5	9	10	7	32	4xM5	19,2	16	1,6
3/4"	20	72000205	100	75	4xM12	40	131	69	51,5	15,5	9	10	7	32	4xM5	35	16	2,1
1"	25	72000206	115	85	4xM12	46	174	80	61	17	11	12	8	42	4xM5	64,5	16	2,3
1"1/4	32	72000207	140	100	4xM16	54	174	84	64,5	15	11	12	8	42	4xM5	103,8	16	3,3
1"1/2	40	72000208	150	110	4xM16	63,5	250	102	78	24,5	13	16	10	50	4xM6	174	16	4,6
2"	50	72000210	165	125	4xM16	82	250	111	87	25	13	16	10	50	4xM6	301,3	16	6,5
2"1/2	65	72000212	185	145	4xM16	103	321	128	104,5	25	18	20	14	70	4xM8	545,7	16	10,5
3"	80	72000214	200	160	8xM16	122	321	138	115	28,5	18	20	14	70	4xM8	872,5	16	14,2
4"	100	72000218	220	180	8xM16	152	381	156	137	34,5	22	24	18	102	4xM10	1363,3	16	24,2

## Certificaciones



ADR BS 14432



F.E. TESTED ISO15848-1



TUV



SIL 3



ATEX FIRE-SAFE (Bajo pedido)