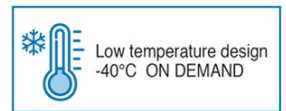
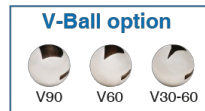


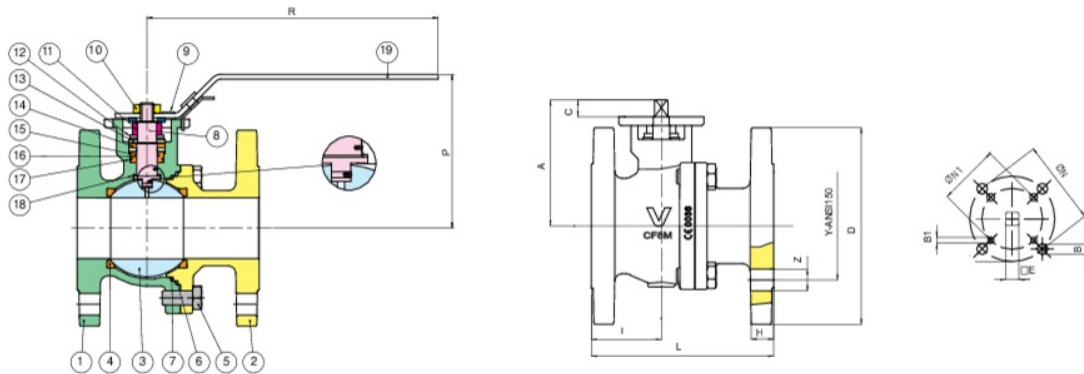
766000 STAINLESS STEEL



Válvula de bola con bridas ANSI 150, en acero inoxidable AISI A351-CF8M, paso total, con conexión de accionamiento según ISO 5211, longitud según norma ANSI B 16.10, seguridad al fuego, dispositivo antiestático.



Especificaciones técnicas



Stainless steel temperature range: -20°C +160°C.

Vacuum: 10⁻³ torr.

POSICIÓN	NOMBRE DE LA PIEZA	MATERIAL	N.º PIEZAS
1	CUERPO	A351-CF8M	1
2	BRIDA	A351-CF8M	1
3	BOLA	A479-TP316/A351-CF8M	1
4	ASIENTO ESFERA	PTFE	2
5	TORNILLO	STAINLESS STEEL	4-8
6	ASIENTO CUERPO	GRAPHOIL	1
7	ASIENTO CUERPO	PTFE	1
8	EJE	17-4-PH	1
9	TORNILLO	STAINLESS STEEL	1
10	TUERCA	STAINLESS STEEL	1
11	TUERCA	STAINLESS STEEL	1
12	MUELLE CONTENEDOR	STAINLESS STEEL	2
13	ANILLO	A182-F316	2
14	ASIENTO EJE	GRAPHOIL	1
15	O-RING	FKM	1
16	ASIENTO EJE	PTFE	1
17	O-RING	FKM	1
18	EMPAQUETADURA	PTFE	1
19	PALANCA	STAINLESS STEEL	1

TAMAÑO	DN	CÓDIGO	D	Y	Z	H	I	L	P	R	A	C	□E	ØN	B	ØN1	B1	KV	PN	KG
1/2"	15	76000504	-	-	-	-	-	-	-	-	-	-	-	-	-	-	-	-	-	-
3/4"	20	76000505	-	-	-	-	-	-	-	-	-	-	-	-	-	-	-	-	-	-
1"	25	76600006	110	79,5	4xØ16	14,7	54	127	93	160	69	11	9	50-F05	7	-	-	64,5	20	3,80
1"1/2	40	76600008	130	98,5	4xØ16	17,9	76	165	118	240	94	14	11	70-F07	8,5	50-F05	M6	174	20	7,00
2"	50	76600010	150	102,5	4xØ19	19,5	84,5	178	127	240	103	13,5	11	70-F07	8,5	50-F05	M6	301,3	20	9,60
2" 1/2	65	76600012	180	139,7	4xØ19	23	75	190	154	321	128,5	17,5	14	70-F07	8,5	-	-	545,7	20	15,7
3"	80	76600014	190	152,5	4xØ19	24,3	93	203	162	320	137,5	17,5	14	102-F10	11	70-F07	M10	872,5	20	17,90
4"	100	76600018	230	190,5	8xØ19	24,3	99,5	229	177	380	153,5	19	17	102-F10	11	70-F07	M10	1363,3	20	24,30

Certificaciones



TUV SIL 3



FIRE-SAFE Acc. EN ISO
10497/API 607

Piezas de repuesto

● PALANCAS

Código	Material	Tamaño
RI2955	AISI 316	25
RI2955	AISI 316	32
RI2956	AISI 316	40
RI2956	AISI 316	50
RI2957	AISI 316	65
RI2957	AISI 316	80
RI2958	AISI 316	100

● **ASIENTOS**

Código	Material	Tamaño
RI2892	PTFE	25
RI2893	PTFE	32
RI2894	PTFE	40
RI2895	PTFE	50
RI2328	PTFE	65
RI2897	PTFE	80
RI2330	PTFE	100 DIN
RI2346	PTFE	100 Ansi

● **BOLAS**

Código	Material	Tamaño
00304000037	AISI 316	15
00305000031	AISI 316	20
00306000031	AISI 316	25
00307000031	AISI 316	32
00308000026	AISI 316	40
00310000080	AISI 316	50
00312000009	AISI 316	65
00314000013	AISI 316	80
00318007006	AISI 316	100DIN
00318007001	AISI 316	100ANSI
00319007005	AISI 316	125
00320007002	AISI 316	150
00321000027	AISI 316	200

● **EJES ANTI-ESTÁTICAS**

Código	Material	Tamaño
00406000038	AISI 316	25
00407000026	AISI 316	32
00408000040	AISI 316/17-4-PH	40
00408000040	AISI 316/17-4-PH	50
00412000042	AISI 316/17-4-PH	65
00412000042	AISI 316/17-4-PH	80
00418000029	AISI 316/17-4-PH	100
00406000052	17-4-PH	25
00407000039	17-4-PH	32
00408000054	17-4-PH	40
00408000054	17-4-PH	50
00412000056	17-4-PH	65
00412000056	17-4-PH	80
00418000043	17-4-PH	100